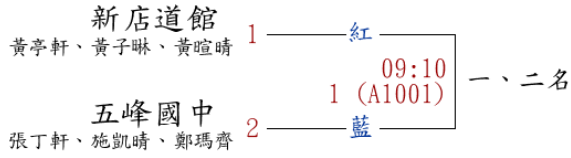


112 年新北市宇宙盃空手道錦標賽對戰表

A 場地

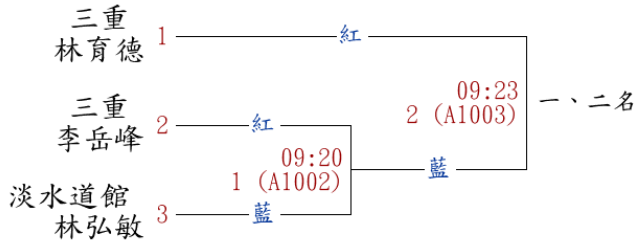
A1. 形團體賽-國中女子組

錄取2名



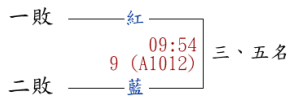
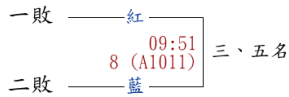
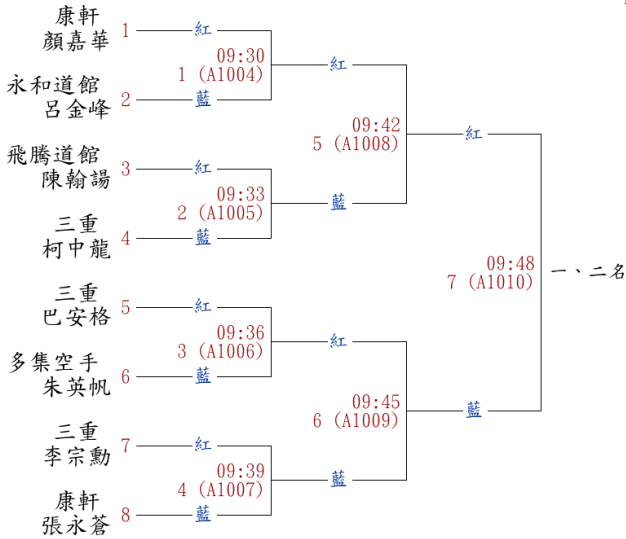
A2. 形個人賽-社會男子壯年組

錄取3名



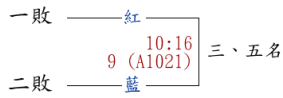
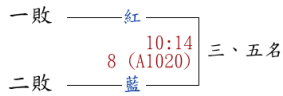
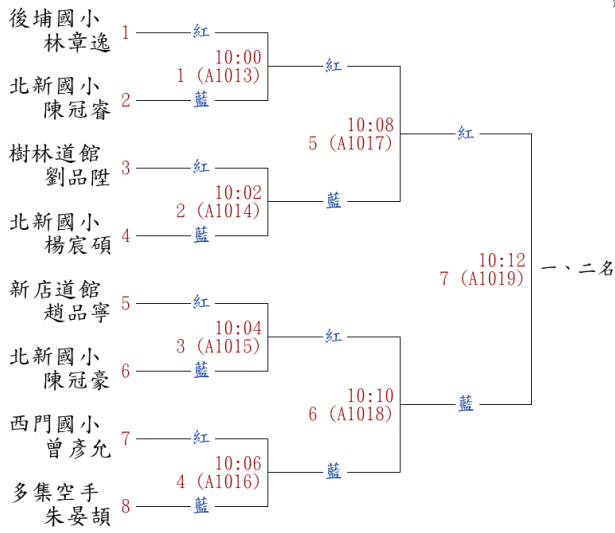
A3. 形個人賽-社會男子青年組

錄取8名



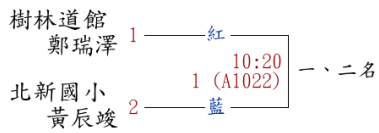
A4. 形個人賽-國小男子中低年級丙組

錄取8名



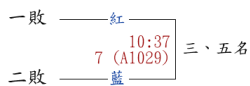
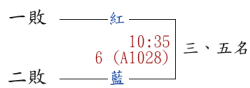
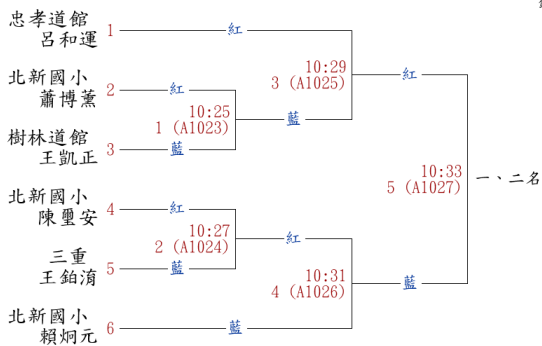
A5. 形個人賽-國小男子高年級丙組

錄取2名



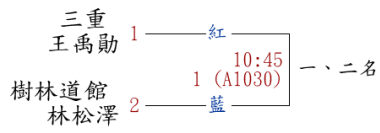
A6. 形個人賽-國小男子中年級乙組

錄取6名



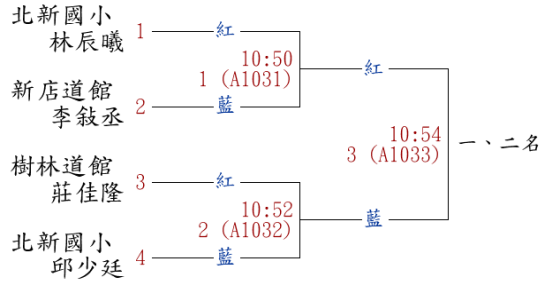
A7. 形個人賽-國小男子高年級乙組

錄取2名



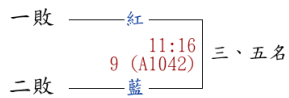
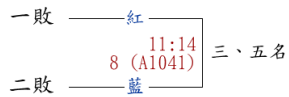
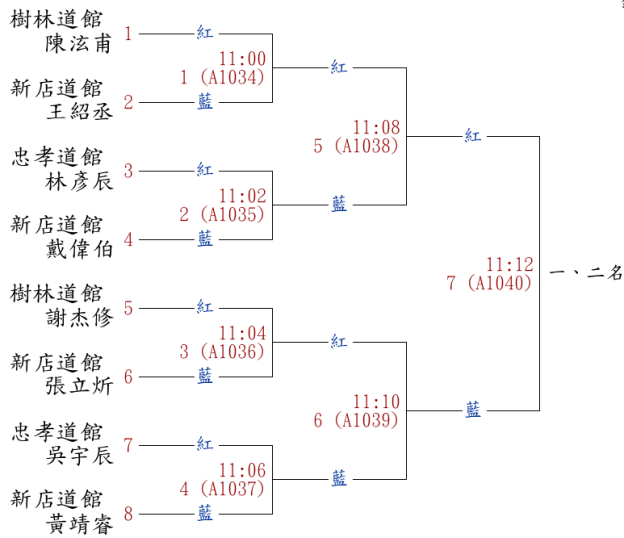
A8. 形個人賽-國小男子中低年級甲組

錄取4名



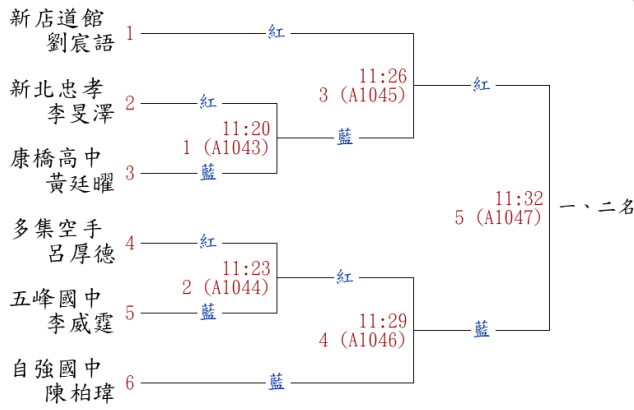
A9. 形個人賽-國小男子高年級甲組

錄取8名



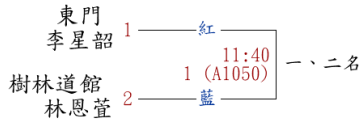
A10. 形個人賽-國中男子甲組

錄取6名



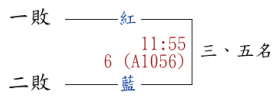
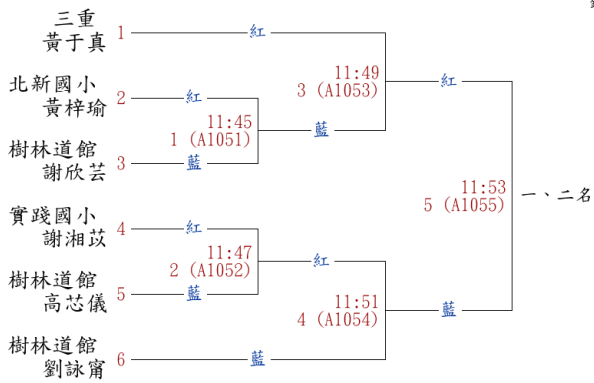
A11. 個人對打賽-國小女子低年級丙組

錄取2名



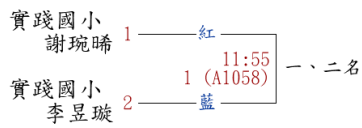
A12. 個人對打賽-國小女子中年級丙組

錄取6名



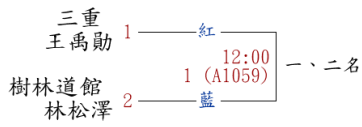
A13. 個人對打賽-國小女子高年級丙組

錄取2名



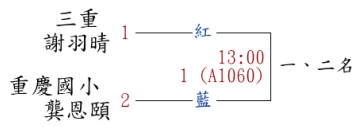
A14. 個人對打賽-國小男子高年級乙組

錄取2名



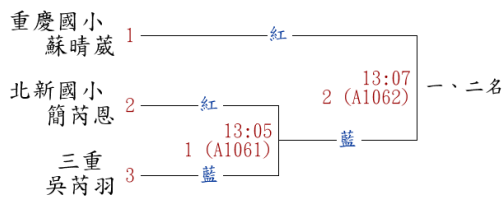
A15. 個人對打賽-國小女子中低年級甲組第1量級

錄取2名



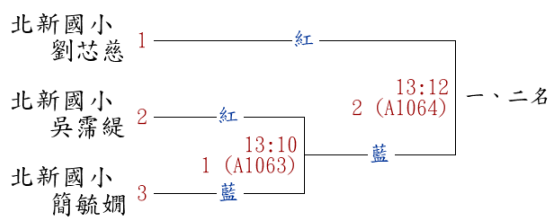
A16. 個人對打賽-國小女子中年級甲組第2量級

錄取3名



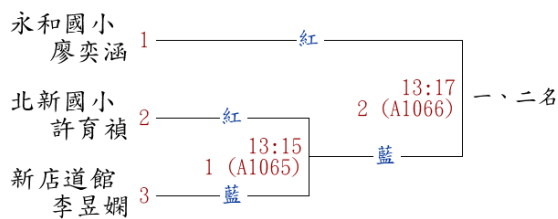
A17. 個人對打賽-國小女子高年級甲組第2,3量級

錄取3名



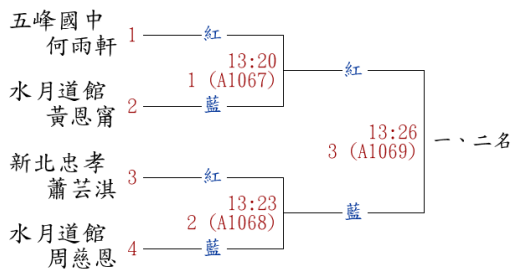
A18. 個人對打賽-國小女子高年級甲組第4量級

錄取3名



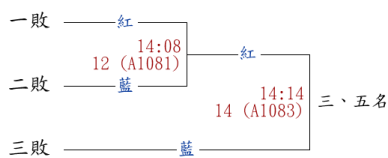
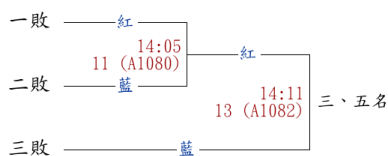
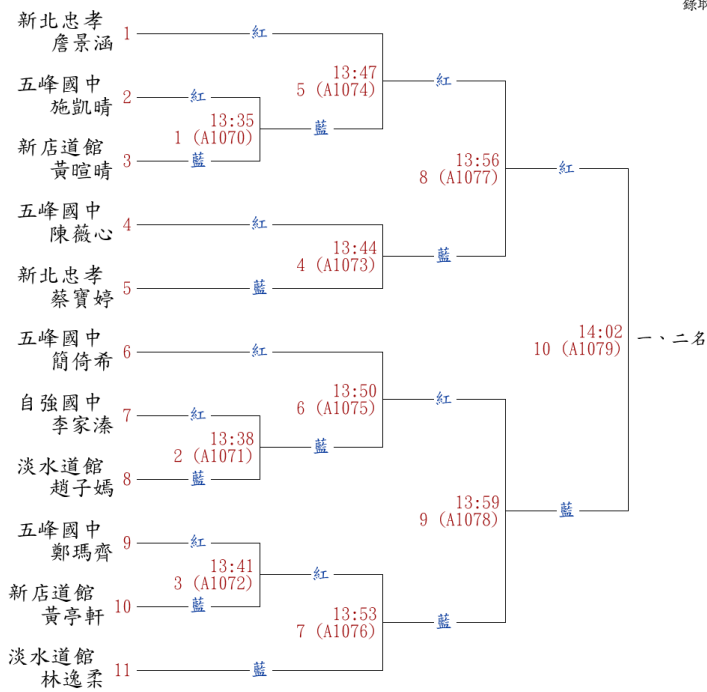
A19. 個人對打賽-國中女子乙組第1量級

錄取4名



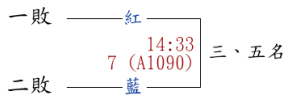
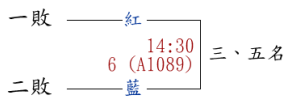
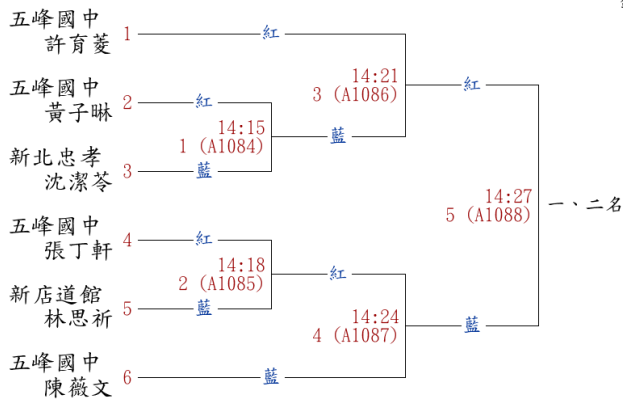
A20. 個人對打賽-國中女子甲組第1量級

錄取8名



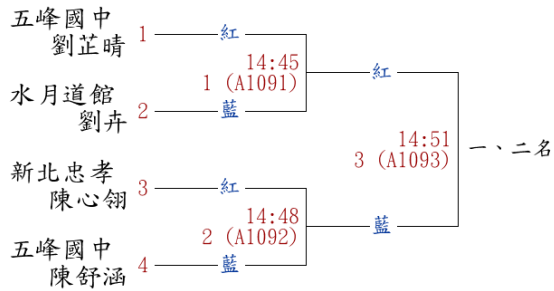
A21. 個人對打賽-國中女子甲組第2量級

錄取6名



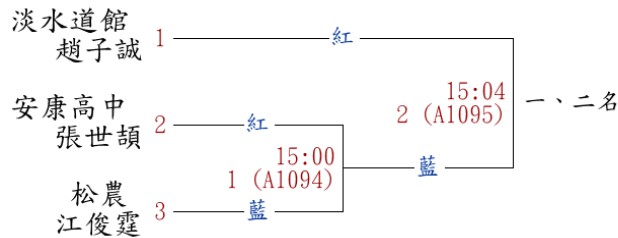
A22. 個人對打賽-國中女子甲組第3量級

錄取4名



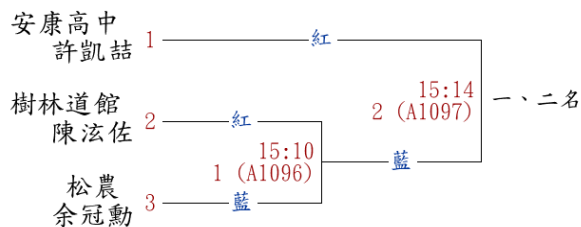
A23. 個人對打賽-高中男子甲組第1量級

錄取3名



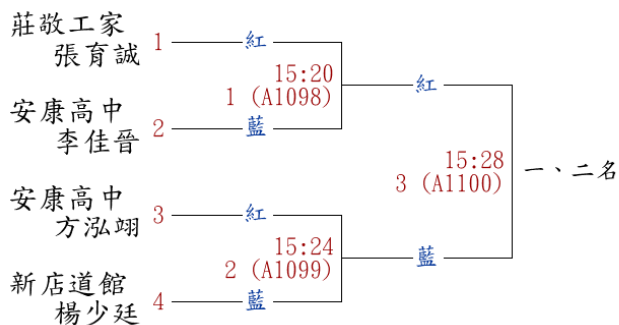
A24. 個人對打賽-高中男子甲組第2量級

錄取3名



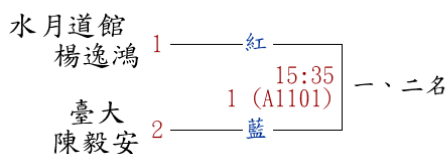
A25. 個人對打賽-高中男子甲組第4,5量級

錄取4名



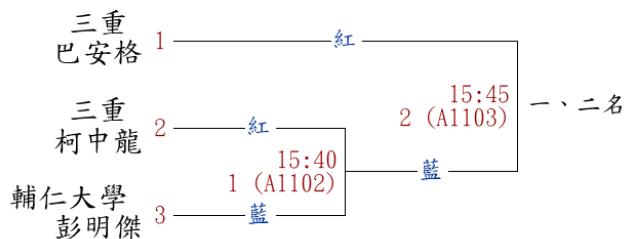
A26. 個人對打賽-大專社會男子組第3量級

錄取2名



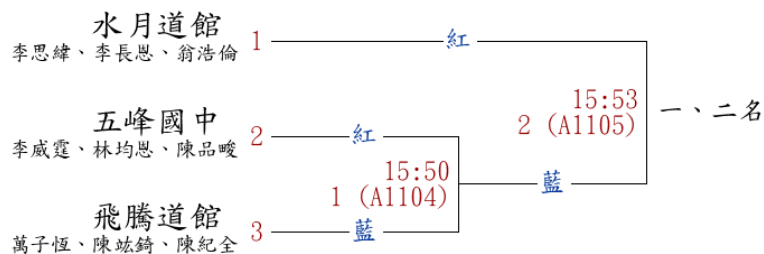
A27. 個人對打賽-大專社會男子組第4量級

錄取3名



A28. 對打團體-國中男子組

錄取3名

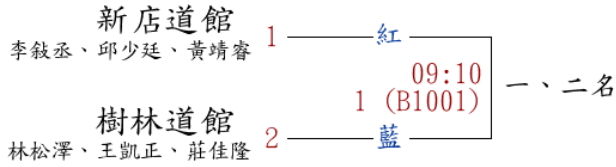


112 年新北市宇宙盃空手道錦標賽對戰表

B 場地

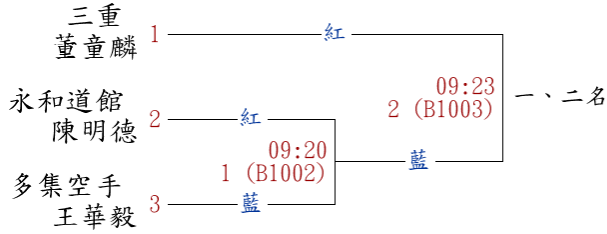
B1. 形團體賽-國小男子組

錄取2名



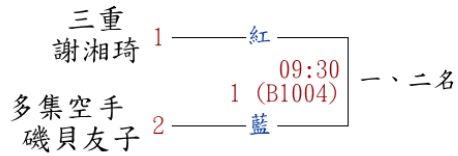
B2. 形個人賽-社會男子組

錄取3名



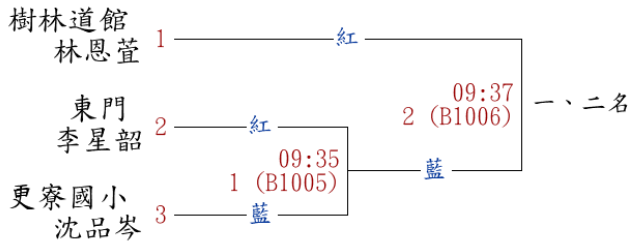
B3. 形個人賽-社會女子組

錄取2名



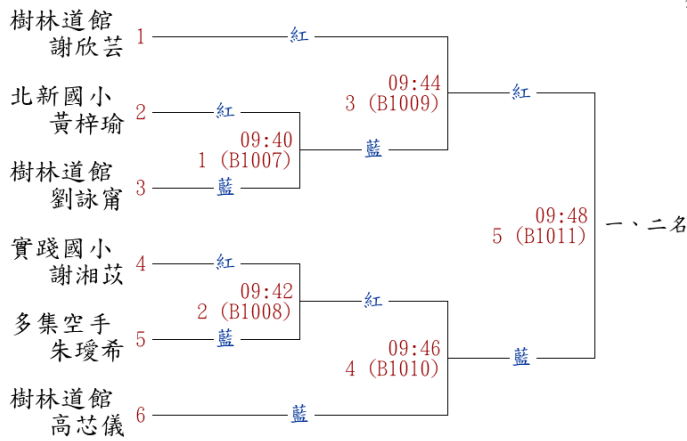
B4. 形個人賽-國小女子低年級丙組

錄取3名



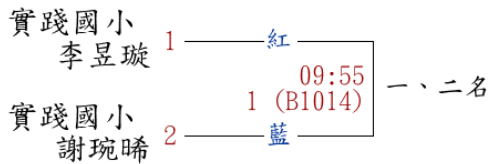
B5. 形個人賽-國小女子中年級丙組

錄取6名



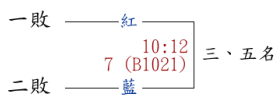
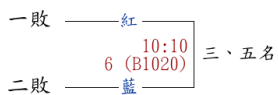
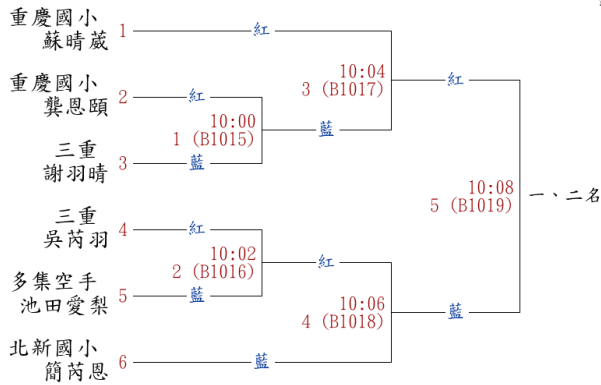
B6. 形個人賽-國小女子高年級丙組

錄取2名



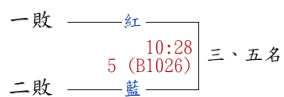
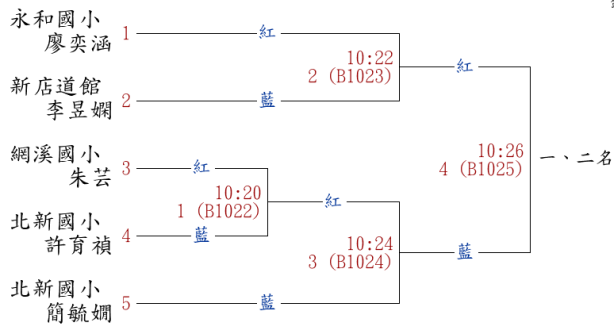
B7. 形個人賽-國小女子中低年級甲組

錄取6名



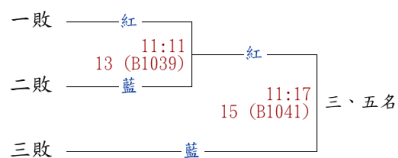
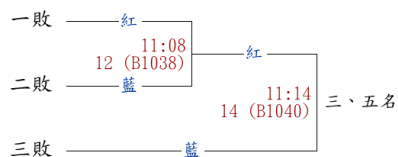
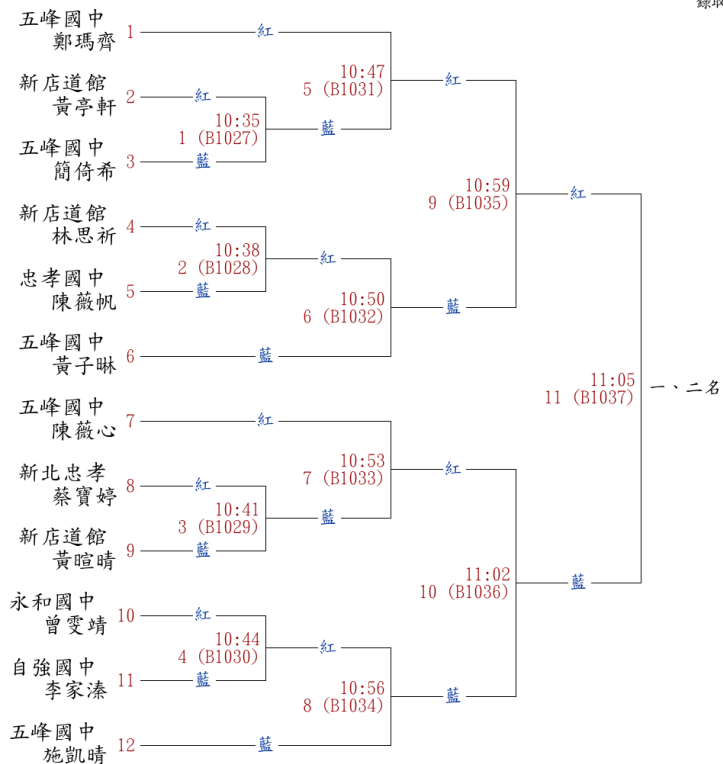
B8. 形個人賽-國小女子高年級甲組

錄取5名



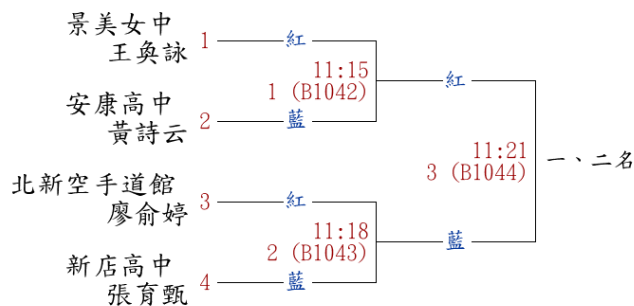
B9. 形個人賽-國中女子甲組

錄取8名



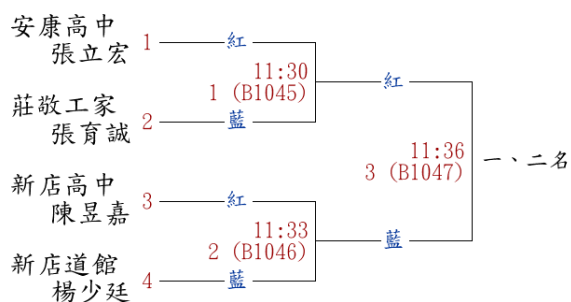
B10. 形個人賽-高中女子甲組

錄取4名



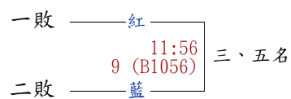
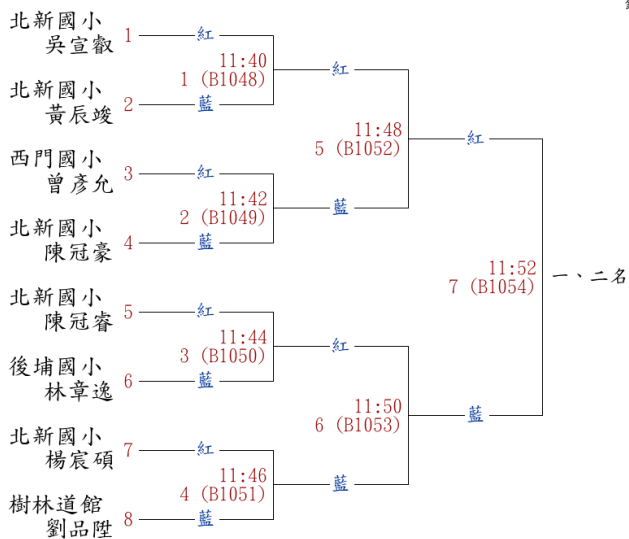
B11. 形個人賽-高中男子甲組

錄取4名



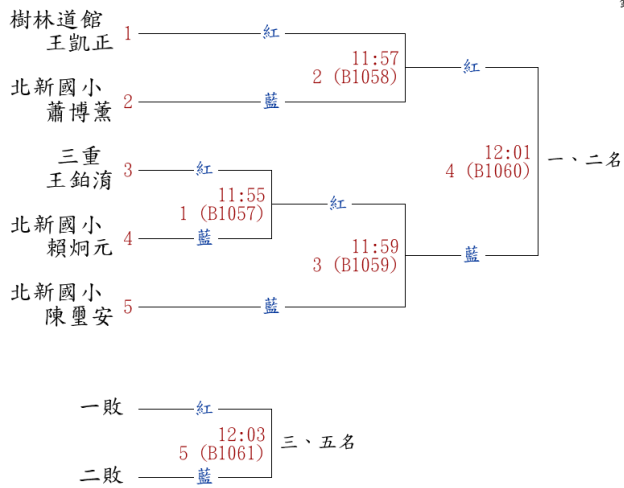
B12. 個人對打賽-國小男子丙組

錄取8名



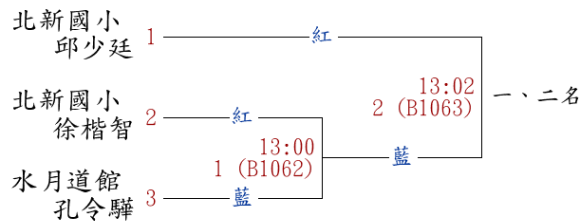
B13. 個人對打賽-國小男子中年級乙組

錄取5名



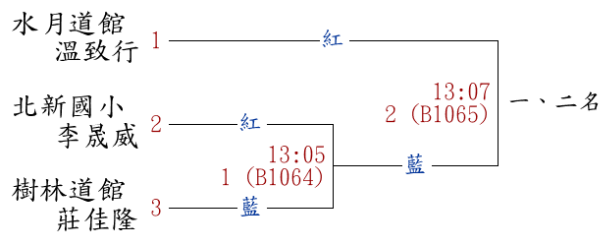
B14. 個人對打賽-國小男子中年級甲組第2量級

錄取3名



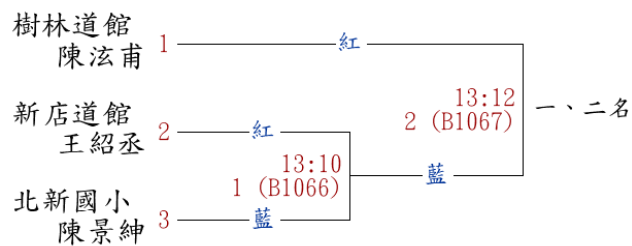
B15. 個人對打賽-國小男子中年級甲組第3量級

錄取3名



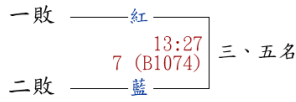
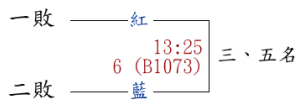
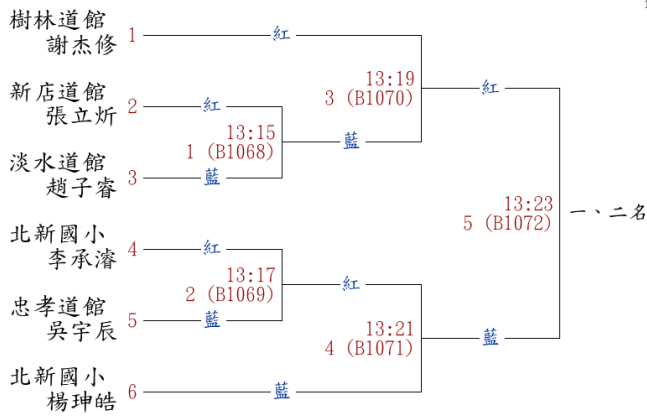
B16. 個人對打賽-國小男子高年級甲組第1量級

錄取3名



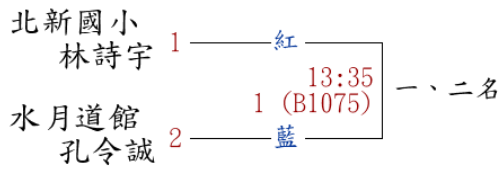
B17. 個人對打賽-國小男子高年級甲組第2量級

錄取6名



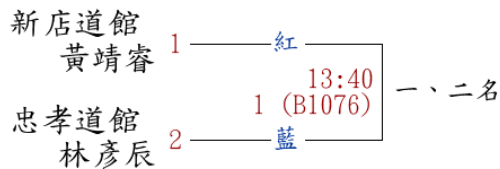
B18. 個人對打賽-國小男子高年級甲組第3量級

錄取2名



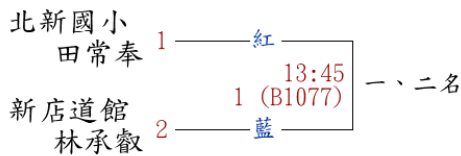
B19. 個人對打賽-國小男子高年級甲組第4量級

錄取2名



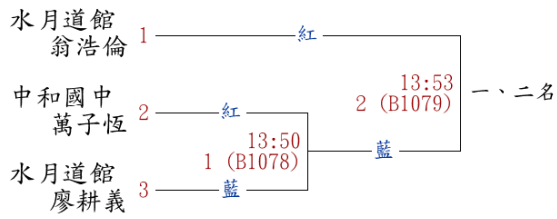
B20. 個人對打賽-國小男子高年級甲組第5量級

錄取2名



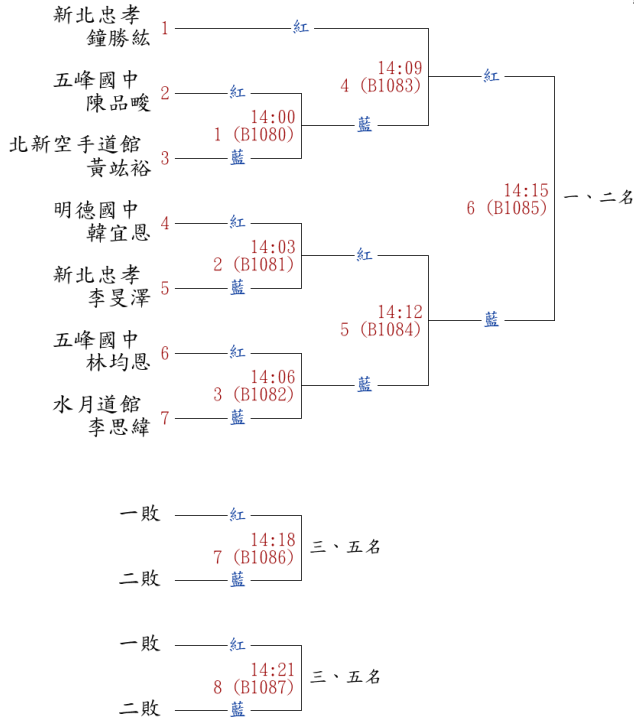
B21. 個人對打賽-國中男子乙組第2,3量級

錄取3名



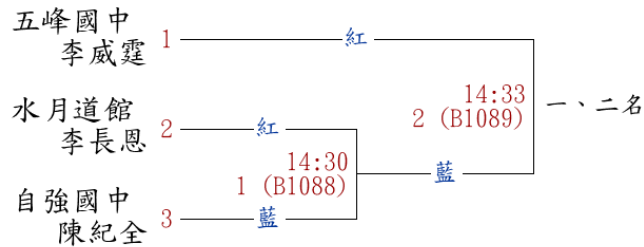
B22. 個人對打賽-國中男子甲組第1量級

錄取7名



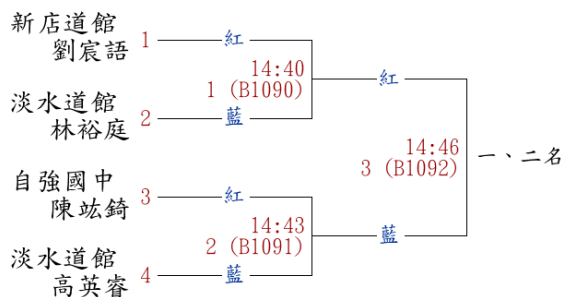
B23. 個人對打賽-國中男子甲組第2量級

錄取3名



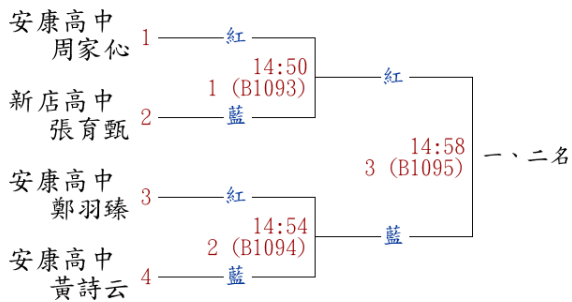
B24. 個人對打賽-國中男子甲組第3,4量級

錄取4名



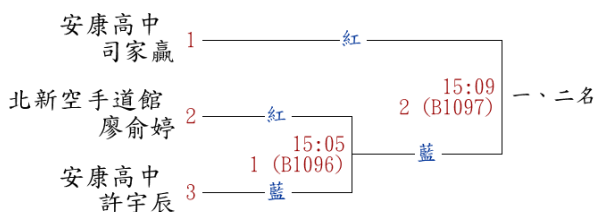
B25. 個人對打賽-高中女子甲組第1量級

錄取4名



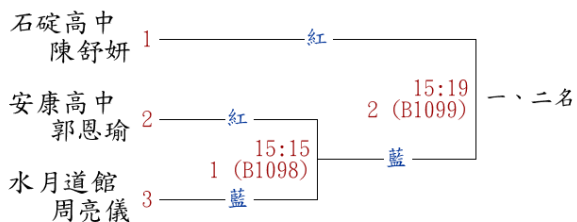
B26. 個人對打賽-高中女子甲組第2量級

錄取3名



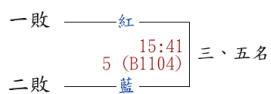
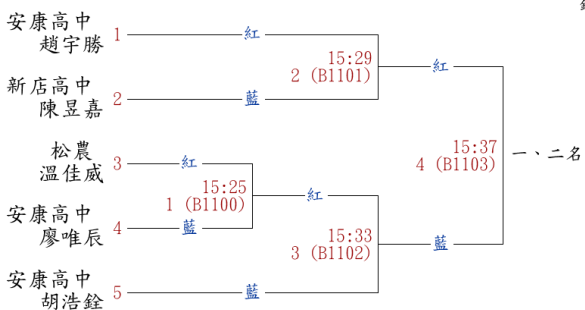
B27. 個人對打賽-高中女子甲組第3,4量級

錄取3名



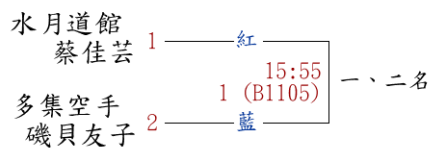
B28. 個人對打賽-高中男子甲組第3量級

錄取5名



B29. 個人對打賽-大專社會女子組 第1,2量級

錄取2名



B30. 對打團體-國中女子組

錄取4名

