



新北市體育總會空手道委員會

112 年宇宙盃空手道錦標賽



秩 序 冊

核准文號：新北體競字第 1123531542 號函核備

指導單位：新北市政府體育處、中華民國空手道協會

主辦單位：新北市體育總會

承辦單位：新北市體育總會空手道委員會

協辦單位：新北市忠孝國中

活動日期：112 年 9 月 17 日(日)

活動地點：新北市忠孝國中 活動中心



112 年新北市宇宙盃空手道錦標賽

大會職員名單

會 長: 方光吉

顧 問: 陳秀標 許文彬 陳振滢

總 幹 事: 莊志仁

副總幹事: 酈婉玉 趙志才

大會司儀: 趙志才

大會醫護: 林雅晴

行 政 組: 莊志仁(兼)

總 務 組: 吳龍昇

競 賽 組: 李達鈞

紀 錄 組: A 場地: 李 蓁 黃昶銘 郭鎮語 詹博媛

B 場地: 張芸萱 彭明傑 莊慧如 梁琬筑

場地器材組: 彭明傑 黃昶銘

頒 獎 組: 陳明德

112 宇宙盃大會裁判組

主任委員: 方光吉

審判委員: 方 臺、李蕭宗、高進興、趙家仁

裁 判 長: 黃成金

副裁判長: 高程輝、趙志才

裁 判:

王國賓、石郁薇、吳承樹、李達鈞、易文輝、林俊明、邱俊忠、
邱俊哲、孫俊銘、袁曉群、高研涓、張君瑋、許明峰、陳介珺、
陳孝勇、曾翊恒、程雲生、黃庠榛、劉宇龍、蔡依玲、蔡明哲、
酈婉玉 (按姓氏筆劃排序)

112 年新北市宇宙盃空手道錦標賽 競賽規程 Ver.D

核准文號：新北體競字第 1123531542 號

- 一、宗旨：舉辦 112 年新北市宇宙盃空手道錦標賽，推廣國內空手道運動，增進國民身心健康，培養奮發蓬勃積極進取之精神。
- 二、指導單位：新北市政府體育處
- 三、主辦單位：新北市體育總會
- 四、承辦單位：新北市體育總會空手道委員會
- 五、協辦單位：新北市忠孝國中
- 六、比賽日期：中華民國 112 年 9 月 17 日(星期日)
- 七、比賽地點：新北市忠孝國中活動中心〈新北市板橋區重慶路 168 號〉
- 八、參加單位：新北市體育總會空手道委員會所屬各道場及學校社團。
- 九、參加資格：
 - (一) 須具有中華民國空手道協會級、段位證書。
 - (二) 競賽組別區分為社會組、大專組、高中組、國中組、國小組。
 - (三) 國小取得兒童初段以上者，得報名甲組；國小取得三級以上者，得報名乙組。國小 4 級以下者，得報名丙組。
 - (四) 社會/大專組/高中組/國中組取得成人,青少年初段以上者，得報名甲組；其餘報名乙組。
 - (五) 社會組：依年齡再區分如下：
 - 男子組：青年組 45 歲以下；青壯年組 46-50 歲；壯年組 51-55 歲；
長青組 56-60 歲；銀髮組 61-65 歲；樂齡組 65 歲以上。
 - 女子組：青年組 45 歲以下；青壯年組 46-50 歲；壯年組 51-55 歲；
長青組 56-60 歲；銀髮組 61-65 歲；樂齡組 65 歲以上。(配合 2025 年世界壯年運動會年齡劃分，於 112 年 12 月 31 日前符合年紀者計算)
- 十、分組項目：
 - (一) 形團體賽(不分甲,乙組)
 - 1、大專社會男子組 2、大專社會女子甲組 3、高中男子組 4、高中女子組
 - 5、國中男子組 6、國中女子組 7、國小男子組 8、國小女子組
 - (二) 對打團體錦標賽(不分甲,乙組)
 - 1、大專社會男子組 2、大專社會女子組 3、高中男子組 4、高中女子組
 - 5、國中男子組 6、國中女子組
 - (三) 形個人賽
 - 1、社會男子組(分青年組、青壯年組、壯年組、長青組、銀髮組、樂齡組)
 - 2、社會女子組(分青年組、青壯年組、壯年組、長青組、銀髮組、樂齡組)
 - 5、大專男子組(不分組別)
 - 6、大專女子組(不分組別)
 - 7、高中男子甲組 8、高中男子乙組 9、高中女子甲組 10、高中女子乙組
 - 11、國中男子甲組 12、國中男子乙組 13、國中女子甲組 14、國中女子乙組
 - 15、國小男子甲組(高,中,低年級)

- 16、國小男子乙組(高,中,低年級)
- 17、國小男子丙組(高,中,低年級)
- 18、國小女子甲組(高,中,低年級)
- 19、國小女子乙組(高,中,低年級)
- 20、國小女子丙組(高,中,低年級)

(四) 個人對打賽(體重如附表)

- 1、大專社會男子組(以甲組體重分級,不分組別)
- 2、大專社會女子組(以甲組體重分級,不分組別)
- 3、高中男子甲組(分五級)
- 4、高中男子乙組(分三級)
- 5、高中女子甲組(分五級)
- 6、高中女子乙組(分三級)
- 7、國中男子甲組(分五級)
- 8、國中男子乙組(分三級)
- 9、國中女子甲組(分四級)
- 10、國中女子乙組(分三級)
- 11、國小男子甲組(高,中,低年級)(高,中,低年級分六級體重如附表)
- 12、國小男子乙組(高,中,低年級)(自由一招)
- 13、國小男子丙組(高,中,低年級)(基本三招)
- 14、國小女子甲組(高,中,低年級)(高,中,低年級分六級體重如附表)
- 15、國小女子乙組(高,中,低年級)(自由一招)
- 16、國小女子丙組(高,中,低年級)(基本三招)

- 十一、報名人數：
- (一) 形團體賽：團體形三人，各參加單位各組均不限隊數。
 - (二) 對打團體賽：團體對打三人，各參加單位各組均不限隊數。
 - (三) 形個人賽：各參加單位各組均不限人數。
 - (四) 個人對打賽：各參加單位各組每級均不限人數。

十二、比賽規則：(一) 團體形：採舉旗制，隔場可重複。

(二) 團體對打：採三戰二勝制

(三) 個人形：

1、採舉旗單淘汰巴西制。

2、各流派自選形，甲組形不可重複，乙丙組隔場可重複(白帶每場可重複)。

※ 國小甲組比賽預賽、複賽：平安初段至鐵騎初段，(剛柔流-太極上段一，太極中段二，太極掛擋，太極迴旋擋，擊碎一，擊碎二)由裁判抽籤。前四強及獎牌賽(自選自由形)，形不可重複。

※ 乙組比賽預賽、複賽：平安初段至平安伍段，(剛柔流-太極上段一，太極中段二，太極掛擋，太極迴旋擋，擊碎一)由裁判抽籤。獎牌賽(自選自由形)，形不可重複。

3、4 人(含)以下直接打自由形，不用抽籤

4、冠亞軍為單獨打以外,其餘皆 2 人一起打。

(三) 對打採用 WKF 之最新規則，

1、大專甲組、國高中甲組時間為 2 分鐘，領先 8 分獲勝

2、社會組、大專乙組、高中乙組、國中乙組對打時間 1 分 30 秒，領先 6 分獲勝。

3、國小甲組自由對打時間 1 分鐘，領先 4 分獲勝。

(四) 國小乙組為自由一招對打

(上段、中段、前踢、側踢、迴旋踢；防守後一招還擊)

(五) 國小丙組為基本三招對打(上段、中段、前踢；逆擊反擊)。

※ 自由一招規則：

1.手部上段攻擊(紅方上段攻擊後，換藍方上段攻擊)

2.手部中段攻擊(紅方中段攻擊後，換藍方中段攻擊)

3.中段前踢(紅方中段前踢後，換藍方中段前踢)

4.上段迴旋踢(紅方迴旋踢後，換藍方迴旋踢)

5.攻擊者完成攻擊動作後，原地保持戰鬥姿勢，等待對手完成反擊動作。

6.攻擊者或反擊者不可觸擊對手或防守者退出場外(兩者累計)，屬違反規則：
第一次警告、第二次失格(嚴重者立即失格判決)。

7.攻擊者均以後腳前進發動攻擊。

8.以上動作均可做出各種步伐的變化。

基本三招規則：

1.攻擊者一律以右腳後退開始，以右邊開始前進攻擊。

2.攻擊者完成前進三次攻擊動作後，原地保持戰鬥姿勢，等待對手完成反擊動作。

3.攻擊方不可連續攻擊。

4.攻擊方式: 上段、中段、前踢

5.攻擊者或反擊者不可觸擊對手。如違反者屬犯規：第一次警告、第二次失格
(嚴重者立即失格判決)。

十三、比賽規則：依世界空手道聯盟(WKF)所定之比賽規則實施。

十四、比賽辦法：每組報名人數不足二人(隊)取消該項比賽或視狀況予以併。

十五、報名日期：即日起至 112 年 9 月 4 日(星期一)止，逾期不予受理。

十六、報名程序：採網路方式報名，報名網址：<https://mkez.tw/ntp>

報名費: 個人每項 500 元，團體每隊 900 元。**一律現場繳交，現場不找零，請自備零錢。當天 10 點前未繳費單位取消參賽資格，並且列入紀錄，連續 2 次未繳費之單位，暫時停止該單位報名新北市體育總會空手道委員會所舉辦之賽事資格一年。**

十七、抽籤會議：112 年 9 月 8 日(星期五) 電腦抽籤。

十八、領隊教練裁判會議：112 年 9 月 17 日(星期日) 上午八時三十分於忠孝國中活動中心舉行。

十九、獎勵：(第 3、5、7 名成績採並列，第 5 名後頒發獎狀)

1、團體組：頒發獎盃、獎牌及獎狀

2、個人組：頒發獎牌及獎狀

二十、爭議事項：技術上的異議一律不接受，選手資格申訴問題，由領隊以書面向大會裁判長提出，由大會裁判長裁定；若有違紀情事，報請新北市體育總會空手道委員會議處。

二十一、附則：(一) 教練得進入比賽場，坐於教練席須著運動服。

(二) 選手依世界空手道 (WKF) 規定，參加對打比賽選手須自備配戴護齒、拳套、脛骨護墊與腳部護具、身體護具、女性護胸(擇一)、腰帶；內穿式護陰是可允許使用的，但活動式塑膠杯之護襠是不被允許的；(參加形比賽選手須自備腰帶)。缺少以上配備以棄權論。

(三) 參加比賽選手必須穿著空手道衣。

(四) 個人賽選手過磅時間定於 112 年 9 月 17 日(星期日) 上午八時三十分，過磅標準 +/- 1.0Kg，未參加過磅者以失格論。

(五) 未出席抽籤會議者由大會代抽；經抽籤之賽程不得提出更改之異議。

(六) 選手資格不合者，取消其比賽資格。

(七) 選手比賽順序若發生疑議時，由大會審判委員會開會決議之。

(八) 本競賽規程報新北市體育總會核備後實施，如有未盡事宜，得由新北市體育總會空手道委員會開會決議修正或補充之。

附表:

甲組體重分級表

組別	級別	體重	組別	級別	體重
大專 社會 男子組	1	60 公斤以下	大專 社會 女子組	1	50 公斤以下
	2	67 公斤以下		2	55 公斤以下
	3	75 公斤以下		3	61 公斤以下
	4	84 公斤以下		4	68 公斤以下
	5	84 公斤以上		5	68 公斤以上
高中 男子組	1	55 公斤以下	高中 女子組	1	48 公斤以下
	2	61 公斤以下		2	53 公斤以下
	3	68 公斤以下		3	59 公斤以下
	4	76 公斤以下		4	66 公斤以下
	5	76 公斤以上		5	66 公斤以上
國中 男子組	1	52 公斤以下	國中 女子組	1	47 公斤以下
	2	57 公斤以下		2	54 公斤以下
	3	63 公斤以下		3	61 公斤以下
	4	70 公斤以下		4	61 公斤以上
	5	70 公斤以上			
國小 男子組	1	30.00 公斤以下	國小 女子組	1	30.00 公斤以下
	2	30.01 公斤至 35.00 公斤		2	30.01 公斤至 35.00 公斤
	3	35.01 公斤至 40.00 公斤		3	35.01 公斤至 40.00 公斤
	4	40.01 公斤至 45.00 公斤		4	40.01 公斤至 45.00 公斤
	5	45.01 公斤至 50.00 公斤		5	45.01 公斤至 50.00 公斤
	6	50.01 公斤以上		6	50.01 公斤以上

乙組體重分級表

組別	級別	體重	組別	級別	體重
高中 男子組	1	50 公斤以下	高中 女子組	1	50 公斤以下
	2	65 公斤以下		2	60 公斤以下
	3	65 公斤以上		3	60 公斤以上
國中 男子組	1	45 公斤以下	國中 女子組	1	40 公斤以下
	2	55 公斤以下		2	50 公斤以下
	3	55 公斤以上		3	50 公斤以上

112 宇宙盃隊職員名冊

【國小組】

新北市北新國小

選手：劉芯慈、吳宣叡、吳霽緹、廖芊蓉、張昀婷、徐楷智、李承濬、李晟威、林詩宇
林辰曦、楊宸碩、楊坤皓、田常奉、簡毓嫻、簡芮恩、蕭博薰、許育禎、賴炯元
邱少廷、陳冠睿、陳冠豪、陳景紳、陳璽安、黃梓瑜、黃辰竣

新北市康橋國際學校

教練：王華毅
選手：黃廷曜

新北市後埔國小

領隊：謝治平 教練：莊志仁
選手：林章逸

新北市永和國小

教練：王華毅
選手：廖奕涵

新北市更寮國小

選手：沈品岑

新北市網溪國小

教練：劉志宏
選手：朱芸

新北市重慶國小

領隊：張宗義 教練：莊志仁
選手：蘇晴蕙、鄭瑋苓、鄭瑋芯、龔恩頤

台北市西門國小

教練：王華毅
選手：曾彥允

台北市國語實小

選手：趙子睿

台北市實踐國小

教練：王華毅
選手：李昱璇、謝湘苡、謝琬晞

台北市東門國小

教練：宋慧君

選手：李星韶

【國中組】

新北市五峰國中

選手：何雨軒、劉芷晴、張丁軒、施凱晴、李威靈、林均恩、簡倚希、許育菱、鄭瑪齊
陳品峻、陳舒涵、陳薇心、陳薇文、黃子琳

新北市中和國中

領隊：陳春男 教練：莊志仁

選手：萬子恆

新北市忠孝國中

領隊：陳秀標 副領隊：顏丞鋒 管理：吳啟道 教練：謝佳翰、莊志仁

選手：李旻澤、沈潔苓、蔡寶婷、蕭芸淇、詹景涵、鐘勝紘、陳心翎、陳薇帆

新北市永和國中

教練：劉志宏

選手：曾雯靖

新北市海山高中國中部

選手：林裕庭

新北市自強國中

領隊：鄭建立 管理：朱啟亨 教練：莊志仁

選手：李家溱、陳柏瑋、陳竝錡、陳紀全

新北市淡江高中國中部

選手：林逸柔

新北市明德高中國中部

領隊：陳棟遠 教練：莊志仁

選手：韓宜恩

台北市明德國中

選手：高英睿

【高中組】

新北市立安康高中

領隊：謝順榮 管理：林明依 教練：唐偉傑、歐陽霆、嚴子堯

選手：司家羸、周家佺、廖唯辰、張世韻、張立宏、方泓翊、李佳晉、胡浩銓、許凱喆
許宇辰、趙宇勝、郭恩瑜、鄭羽臻、黃詩云

新北市石碇高中

選手：陳舒妍

新北市新店高中

選手：張育甄、陳昱嘉

新北市私立莊敬工家

選手：張育誠

台北市景美女中

教練：王華毅

選手：王奐詠

台北市松山工農

教練：楊德華

選手：余冠勳、江俊霆、溫佳威

【大專社會組】

臺灣大學

領隊：陳美莉 管理：張偉志 教練：陳冠融、羅國豪

選手：陳毅安

輔仁大學

選手：彭明傑

北新道館

選手：廖俞婷、張育甄、陳舒妍、黃竝裕

多集空手道館

教練：王華毅

選手：呂厚德、朱晏韻、朱瓊希、朱英帆、池田愛梨、王華毅、磯貝友子

康軒空手道館

選手：張永蒼、顏嘉華

忠孝道館

教練：謝佳翰

選手：吳宇辰、呂和運、林彥辰

新店空手道館

選手：劉宸語、張立炘、張育誠、戴偉伯、李敝丞、李昱嫻、林思祈、林承勳、楊少廷
王紹丞、趙品寧、邱少廷、陳昱嘉、黃亭軒、黃子琳、黃暄晴、黃靖睿

新泰林武道館

選手：吳芮羽、巴安格、李宗勳、李岳峰、林育德、柯中龍、王禹勛、王鉞涓、董童麟
謝湘琦、謝羽晴、黃于真

樹林空手道館

選手：劉品陞、劉詠甯、林恩萱、林松澤、王凱正、莊佳隆、謝杰修、謝欣芸、鄭瑞澤
陳泫佐、陳泫甫、高苾儀

水月空手道館

教練：李健鵬

選手：劉 卉、周亮儀、周慈恩、孔令誠、孔令驊、廖耕義、李思緯、李長恩、楊逸鴻
溫致行、翁浩倫、蔡佳芸、黃恩甯

永和道館

教練：方光吉

選手：呂金峰、陳明德

淡水道館

選手：林弘敏、趙子嫻、趙子誠

飛騰武道館

教練：莊志仁

選手：萬子恆、陳竝錡、陳紀全、陳翰謫

A場地

項次	項目	比賽時間	參賽人數	場次	備註
開幕典禮 09:00~09:10					
A1	國中女子組 團體形	9:10-9:20	2隊	2	
A2	社會男子壯年組 個人形	9:20-9:30	3	2	
A3	社會男子青年組 個人形	9:30-10:00	8	9	
A4	國小男子丙組(中低年級) 個人形	10:00-10:20	8	9	
A5	國小男子丙組(高年級) 個人形	10:20-10:25	2	1	
A6	國小男子乙組(中年級) 個人形	10:25-10:45	6	7	
A7	國小男子乙組(高年級) 個人形	10:45-10:50	2	1	
A8	國小男子甲組(中低年級) 個人形	10:50-11:00	4	3	
A9	國小男子甲組(高年級) 個人形	11:00-11:20	8	9	
A10	國中男子甲組 個人形	11:20-11:40	6	7	
A11	國小女子丙組(低年級) 基本三招	11:40-11:45	2	1	
A12	國小女子丙組(中年級) 基本三招	11:45-11:55	6	7	
A13	國小女子丙組(高年級) 基本三招	11:55-12:00	2	1	
A14	國小男子乙組(高年級) 自由一招	12:00-12:10	2	1	
中午休息					
A15	國小女子甲組(中低年級第1量級) 個人對打	13:00-13:05	2	1	
A16	國小女子甲組(中年級第2量級) 個人對打	13:05-13:10	3	2	
A17	國小女子甲組(高年級第2,3量級) 個人對打	13:10-13:15	3	2	
A18	國小女子甲組(高年級第4量級) 個人對打	13:15-13:20	3	2	
A19	國中女子乙組(第1量級) 個人對打	13:20-13:35	4	3	
A20	國中女子甲組(第1量級) 個人對打	13:35-14:15	11	14	
A21	國中女子甲組(第2量級) 個人對打	14:15-14:45	6	7	
A22	國中女子甲組(第3量級) 個人對打	14:45-15:00	4	3	
A23	高中男子甲組(第1量級) 個人對打	15:00-15:10	3	2	
A24	高中男子甲組(第2量級) 個人對打	15:10-15:20	3	2	
A25	高中男子甲組(第4,5量級) 個人對打	15:20-15:35	4	3	
A26	大專社會男子第3量級 個人對打	15:35-15:40	2	1	
A27	大專社會男子第4量級 個人對打	15:40-15:50	3	2	
A28	國中男子組 團體對打	15:50-16:10	3隊	4	
比賽結束					
本表時間僅供參考,實際賽事進行仍依現場為主					

B場地

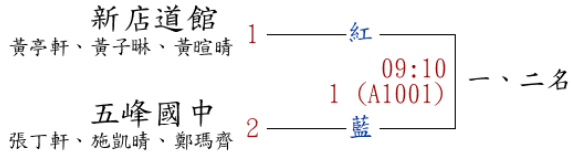
項次	項目	比賽時間	參賽人數	場次	備註
開幕典禮 09:00~09:10					
B1	國小男子組 團體形	9:10-9:20	2隊	2	
B2	社會男子組 個人形	9:20-9:30	3	2	
B3	社會女子組 個人形	9:30-9:35	2	1	
B4	國小女子丙組(低年級) 個人形	9:35-9:40	3	2	
B5	國小女子丙組(中年級) 個人形	9:40-9:55	6	7	
B6	國小女子丙組(高年級) 個人形	9:55-10:00	2	1	
B7	國小女子甲乙組(中低年級) 個人形	10:00-10:20	6	7	
B8	國小女子甲組(高年級) 個人形	10:20-10:35	5	6	
B9	國中女子甲組 個人形	10:35-11:15	12	15	
B10	高中女子甲組 個人形	11:15-11:30	4	3	
B11	高中男子甲組 個人形	11:30-11:40	4	3	
B12	國小男子丙組 基本三招	11:40-11:55	8	9	
B13	國小男子乙組(中年級) 自由一招	11:55-12:10	6	7	
中午休息					
B14	國小男子甲組(中年級第2量級) 個人對打	13:00-13:05	3	2	
B15	國小男子甲組(中年級第3量級) 個人對打	13:05-13:10	3	2	
B16	國小男子甲組(高年級第1量級) 個人對打	13:10-13:15	3	2	
B17	國小男子甲組(高年級第2量級) 個人對打	13:15-13:35	6	7	
B18	國小男子甲組(高年級第3量級) 個人對打	13:35-13:40	2	1	
B19	國小男子甲組(高年級第4量級) 個人對打	13:40-13:45	2	1	
B20	國小男子甲組(高年級第5量級) 個人對打	13:45-13:50	2	1	
B21	國中男子乙組(第2,3量級) 個人對打	13:50-14:00	3	2	
B22	國中男子甲組(第1量級) 個人對打	14:00-14:30	6	7	
B23	國中男子甲組(第2量級) 個人對打	14:30-14:40	3	2	
B24	國中男子甲組(第3,4量級) 個人對打	14:40-14:50	4	3	
B25	高中女子甲組(第1量級) 個人對打	14:50-15:05	4	3	
B26	高中女子甲組(第2量級) 個人對打	15:05-15:15	3	2	
B27	高中女子甲組(第3,4量級) 個人對打	15:15-15:25	3	2	
B28	高中男子甲組(第3量級) 個人對打	15:25-15:55	5	6	
B29	大專社會女子組(第1,2量級) 個人對打	15:55-16:00	2	1	
B30	國中女子組 團體對打	16:00-16:20	4隊	6	
比賽結束					
本表時間僅供參考,實際賽事進行仍依現場為主					

112 年新北市宇宙盃空手道錦標賽對戰表

A 場地

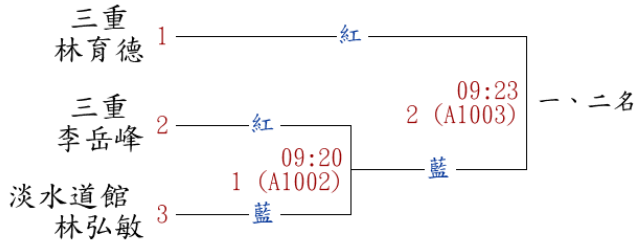
A1. 形團體賽-國中女子組

錄取2名



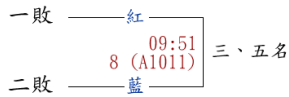
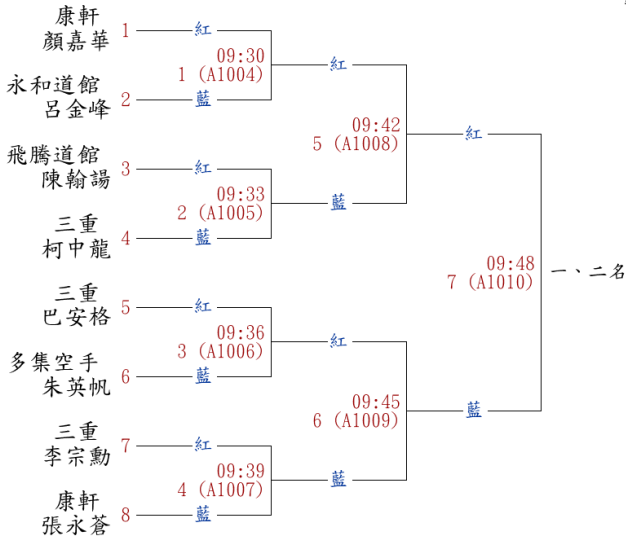
A2. 形個人賽-社會男子壯年組

錄取3名



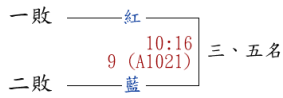
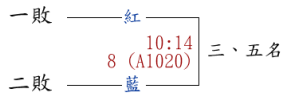
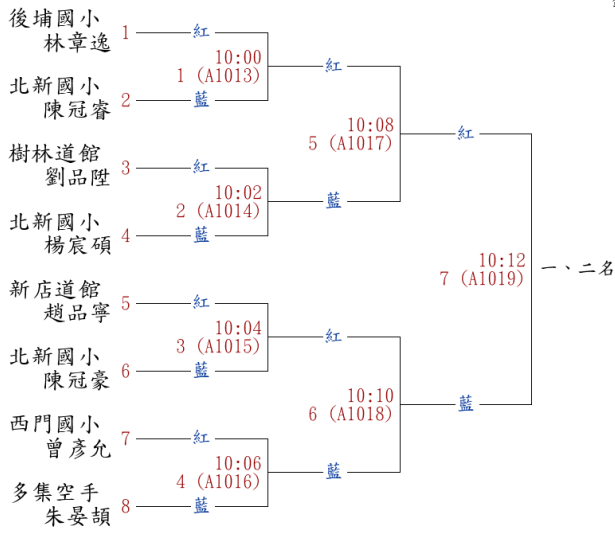
A3. 形個人賽-社會男子青年組

錄取8名



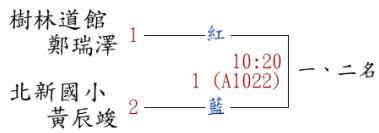
A4. 形個人賽-國小男子中低年級丙組

錄取8名



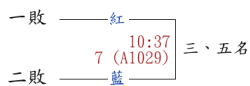
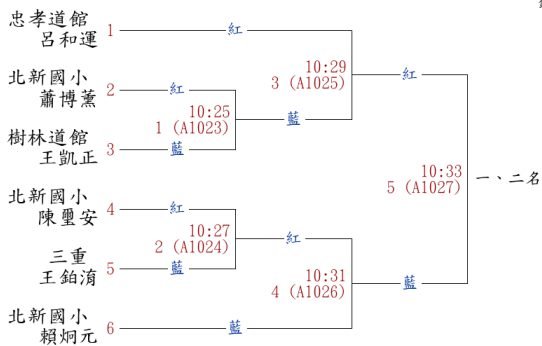
A5. 形個人賽-國小男子高年級丙組

錄取2名



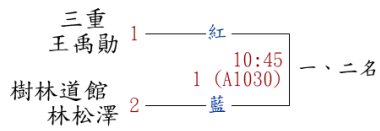
A6. 形個人賽-國小男子中年級乙組

錄取6名



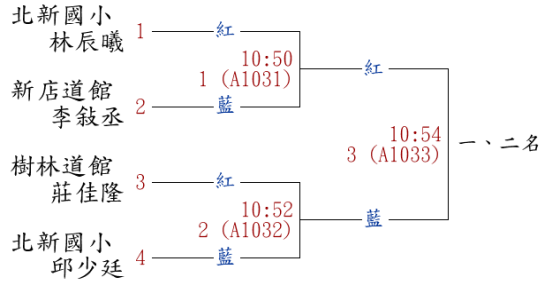
A7. 形個人賽-國小男子高年級乙組

錄取2名



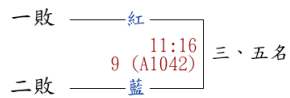
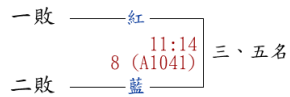
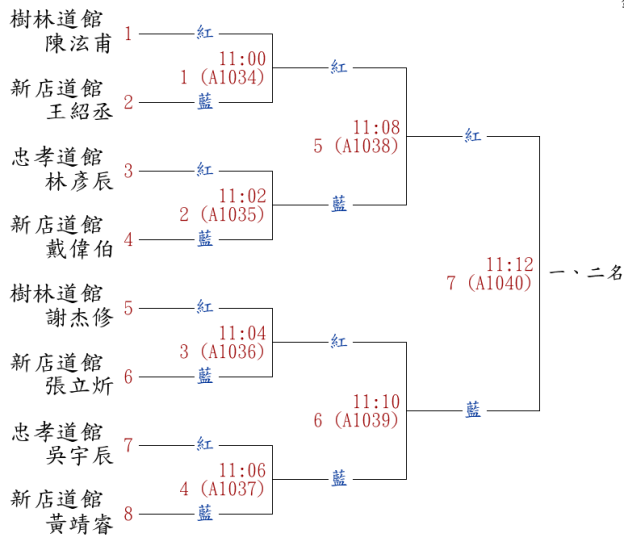
A8. 形個人賽-國小男子中低年級甲組

錄取4名



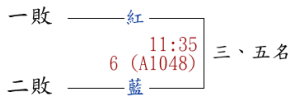
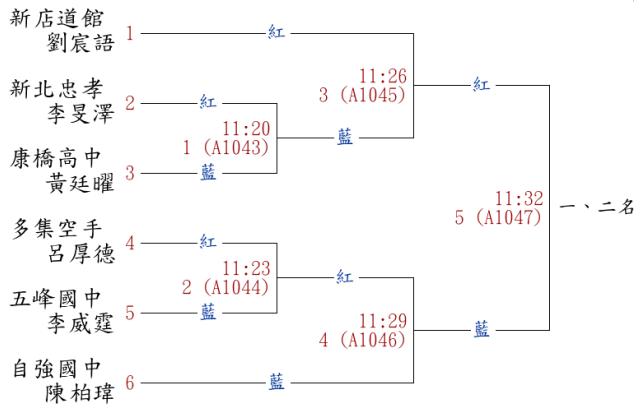
A9. 形個人賽-國小男子高年級甲組

錄取8名



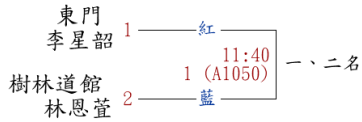
A10. 形個人賽-國中男子甲組

錄取6名



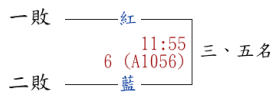
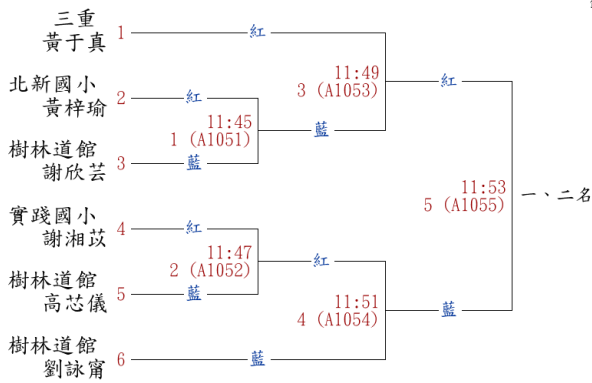
A11. 個人對打賽-國小女子低年級丙組

錄取2名



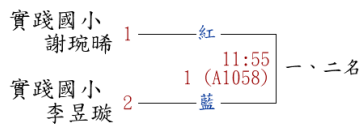
A12. 個人對打賽-國小女子中年級丙組

錄取6名



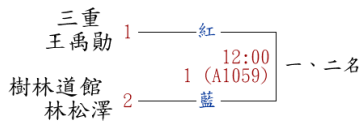
A13. 個人對打賽-國小女子高年級丙組

錄取2名



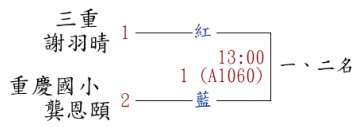
A14. 個人對打賽-國小男子高年級乙組

錄取2名



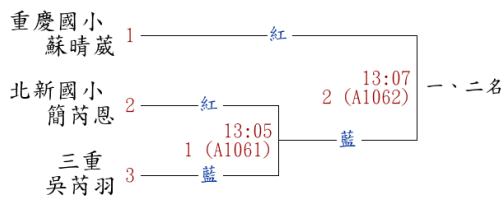
A15. 個人對打賽-國小女子中低年級甲組第1量級

錄取2名



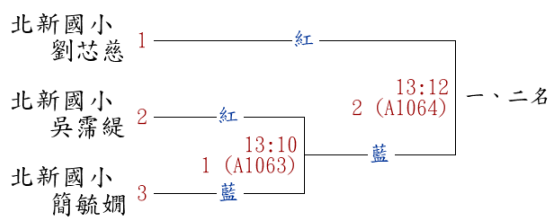
A16. 個人對打賽-國小女子中年級甲組第2量級

錄取3名



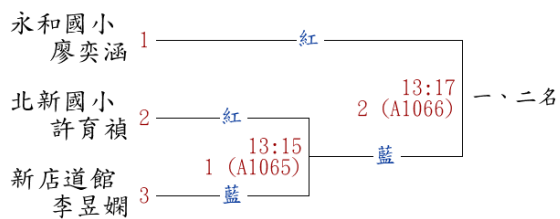
A17. 個人對打賽-國小女子高年級甲組第2,3量級

錄取3名



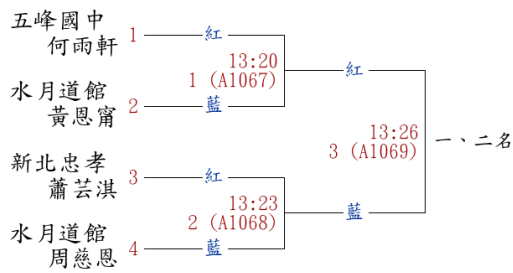
A18. 個人對打賽-國小女子高年級甲組第4量級

錄取3名



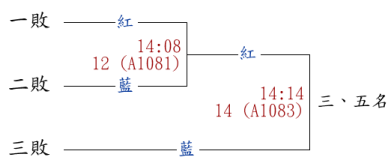
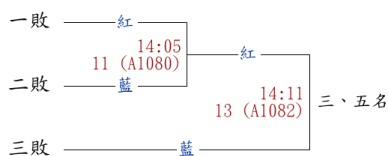
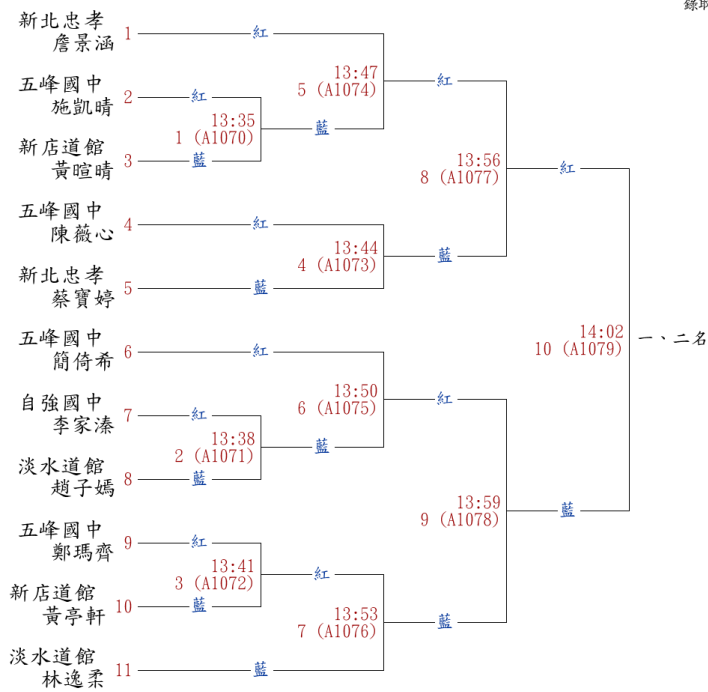
A19. 個人對打賽-國中女子乙組第1量級

錄取4名



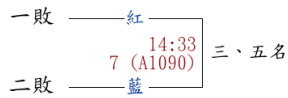
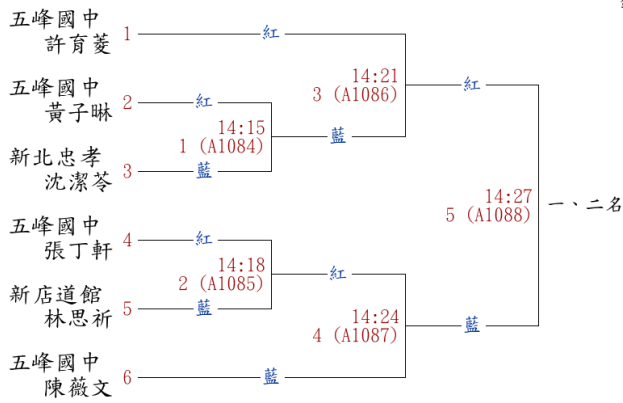
A20. 個人對打賽-國中女子甲組第1量級

錄取8名



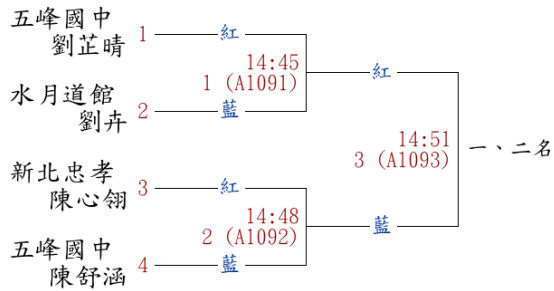
A21. 個人對打賽-國中女子甲組第2量級

錄取6名



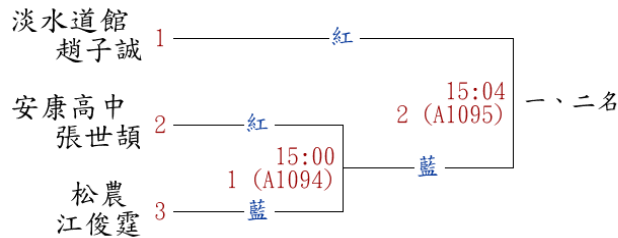
A22. 個人對打賽-國中女子甲組第3量級

錄取4名



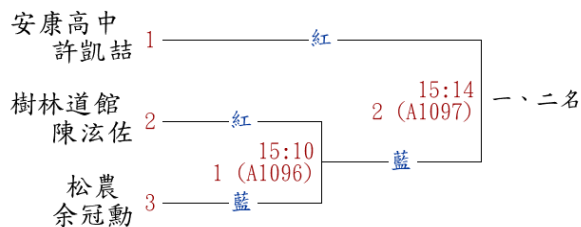
A23. 個人對打賽-高中男子甲組第1量級

錄取3名



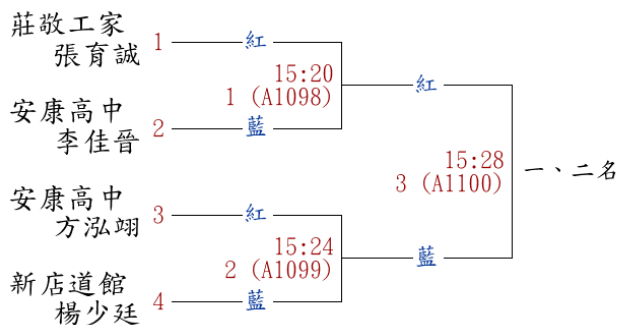
A24. 個人對打賽-高中男子甲組第2量級

錄取3名



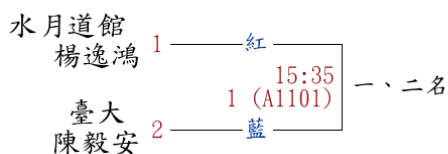
A25. 個人對打賽-高中男子甲組第4,5量級

錄取4名



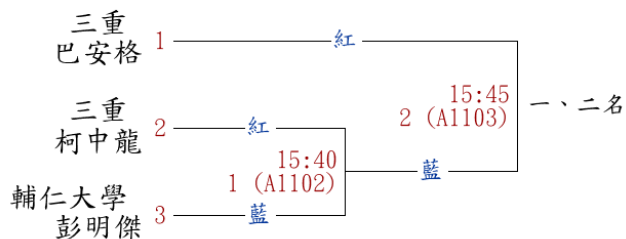
A26. 個人對打賽-大專社會男子組第3量級

錄取2名



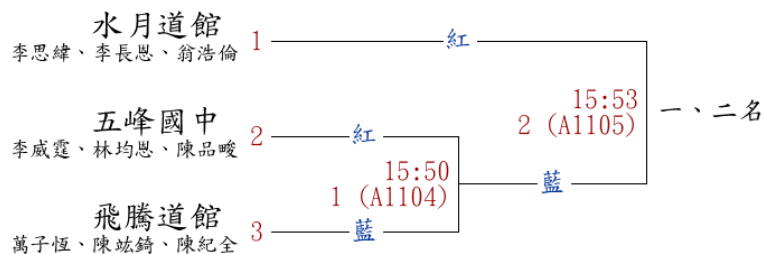
A27. 個人對打賽-大專社會男子組第4量級

錄取3名



A28. 對打團體-國中男子組

錄取3名

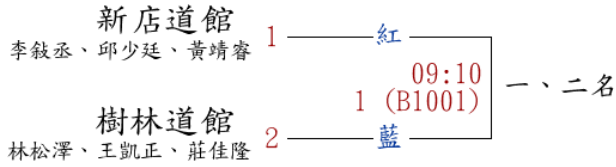


112 年新北市宇宙盃空手道錦標賽對戰表

B 場地

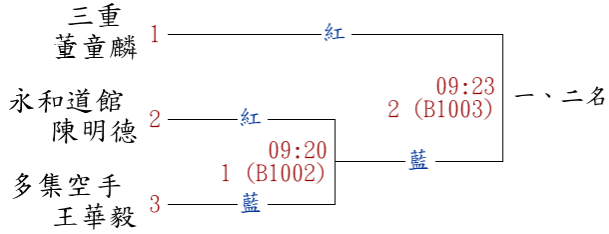
B1. 形團體賽-國小男子組

錄取2名



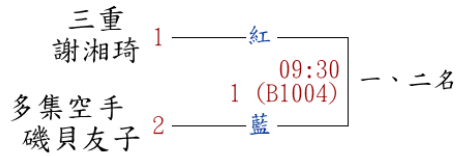
B2. 形個人賽-社會男子組

錄取3名



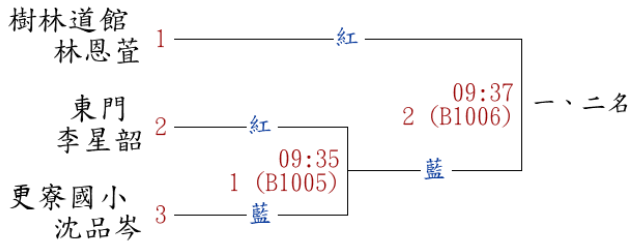
B3. 形個人賽-社會女子組

錄取2名



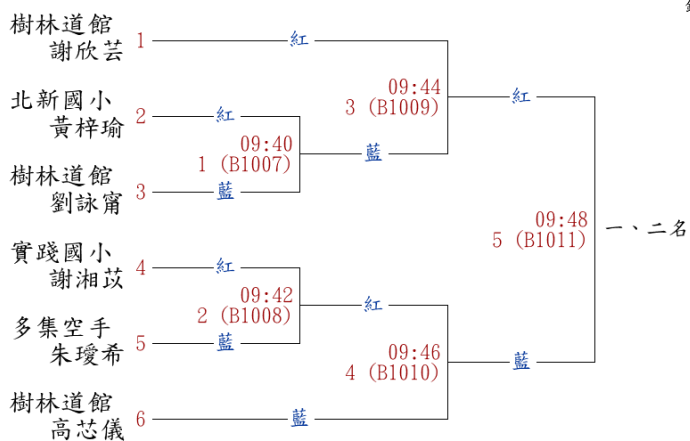
B4. 形個人賽-國小女子低年級丙組

錄取3名



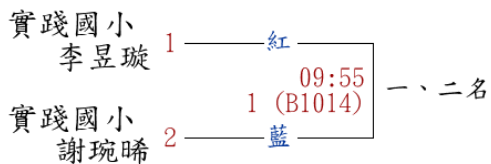
B5. 形個人賽-國小女子中年級丙組

錄取6名



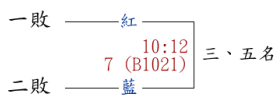
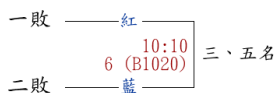
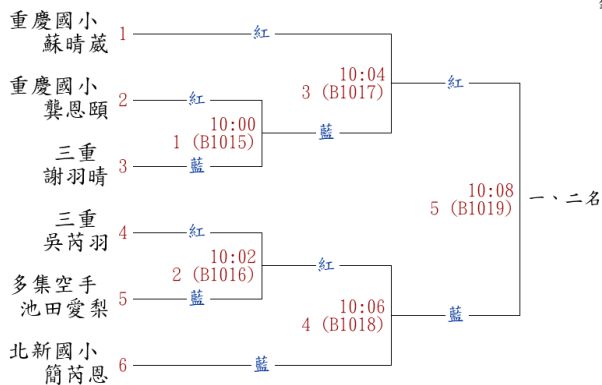
B6. 形個人賽-國小女子高年級丙組

錄取2名



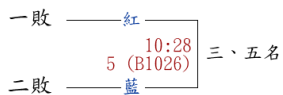
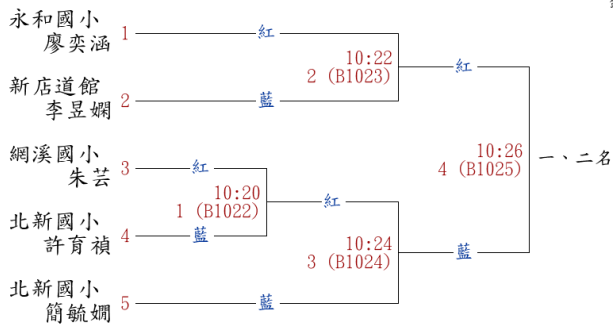
B7. 形個人賽-國小女子中低年級甲組

錄取6名



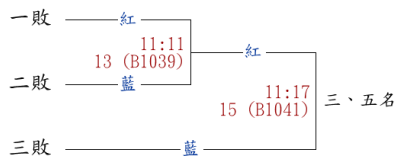
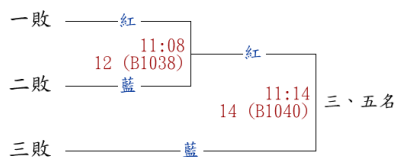
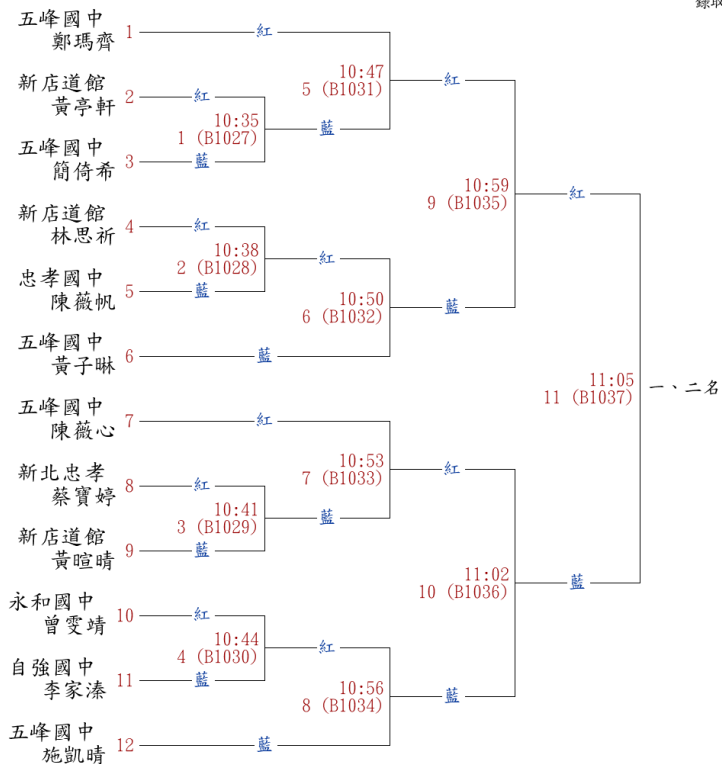
B8. 形個人賽-國小女子高年級甲組

錄取5名



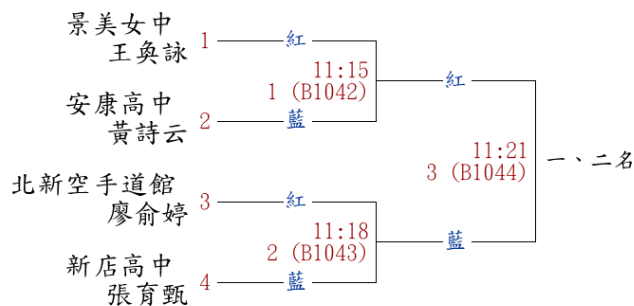
B9. 形個人賽-國中女子甲組

錄取8名



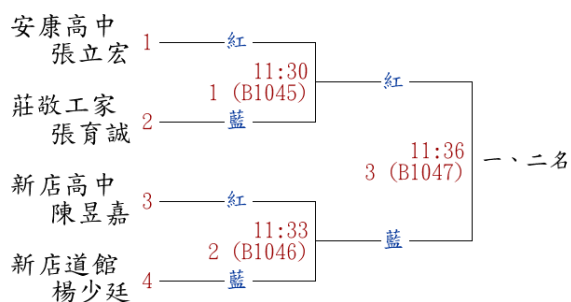
B10. 形個人賽-高中女子甲組

錄取4名



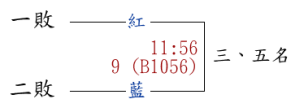
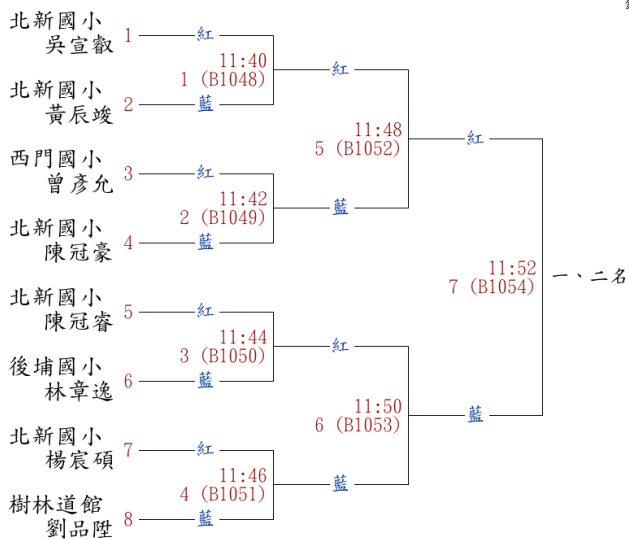
B11. 形個人賽-高中男子甲組

錄取4名



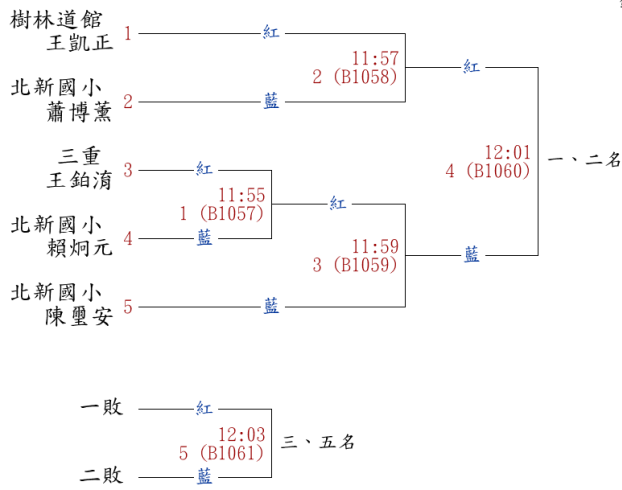
B12. 個人對打賽-國小男子丙組

錄取8名



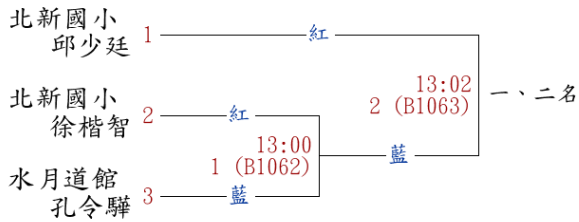
B13. 個人對打賽-國小男子中年級乙組

錄取5名



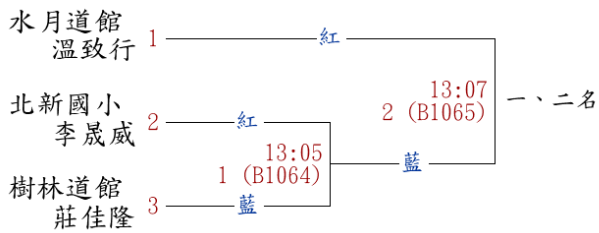
B14. 個人對打賽-國小男子中年級甲組第2量級

錄取3名



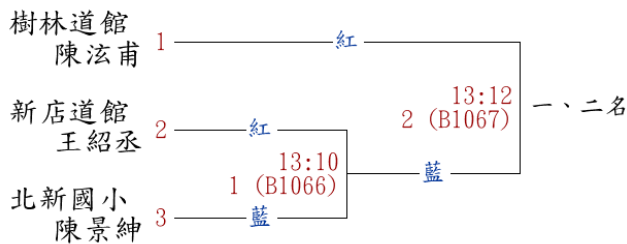
B15. 個人對打賽-國小男子中年級甲組第3量級

錄取3名



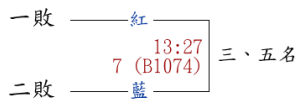
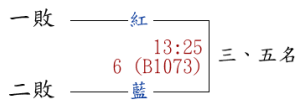
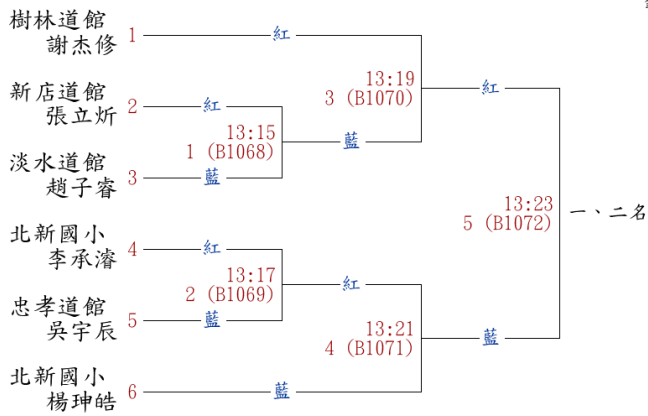
B16. 個人對打賽-國小男子高年級甲組第1量級

錄取3名



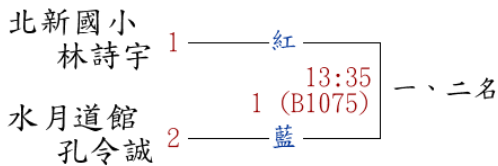
B17. 個人對打賽-國小男子高年級甲組第2量級

錄取6名



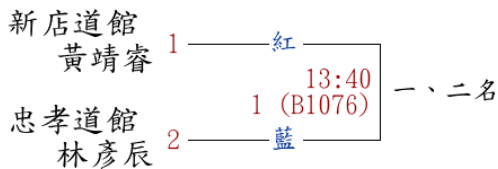
B18. 個人對打賽-國小男子高年級甲組第3量級

錄取2名



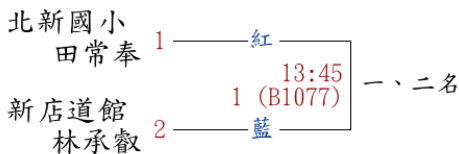
B19. 個人對打賽-國小男子高年級甲組第4量級

錄取2名



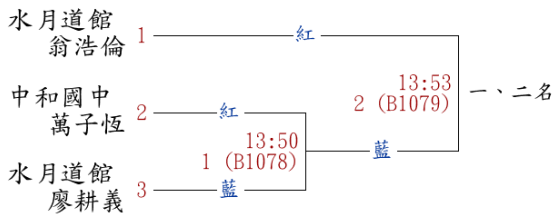
B20. 個人對打賽-國小男子高年級甲組第5量級

錄取2名



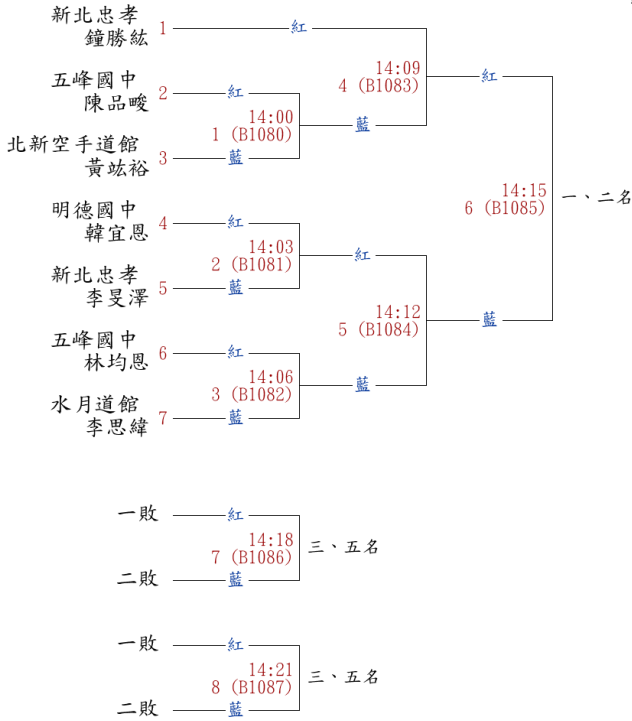
B21. 個人對打賽-國中男子乙組第2,3量級

錄取3名



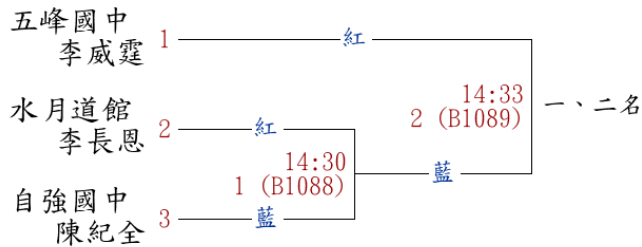
B22. 個人對打賽-國中男子甲組第1量級

錄取7名



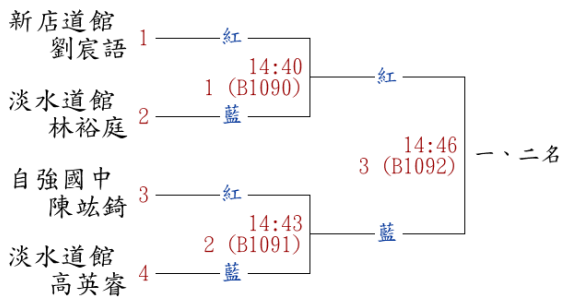
B23. 個人對打賽-國中男子甲組第2量級

錄取3名



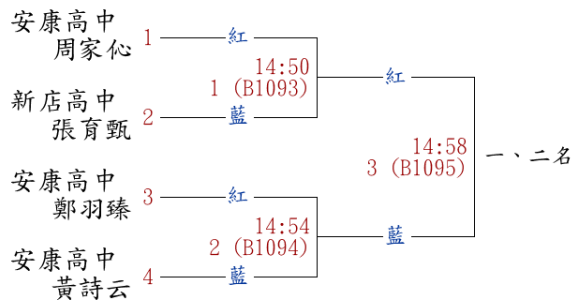
B24. 個人對打賽-國中男子甲組第3,4量級

錄取4名



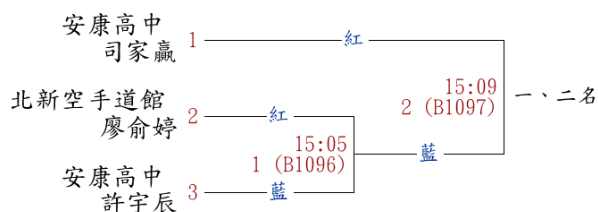
B25. 個人對打賽-高中女子甲組第1量級

錄取4名



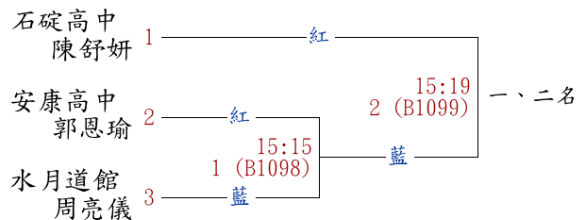
B26. 個人對打賽-高中女子甲組第2量級

錄取3名



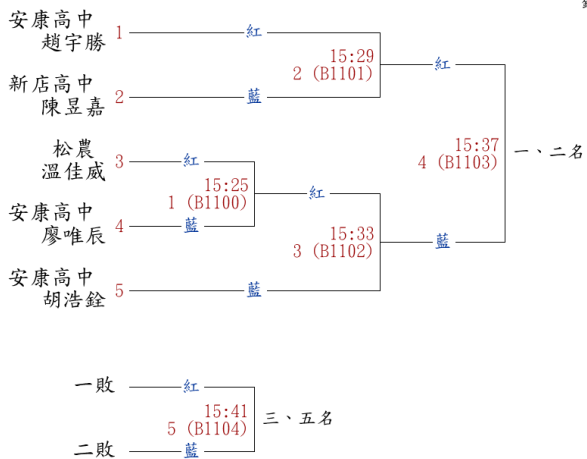
B27. 個人對打賽-高中女子甲組第3,4量級

錄取3名



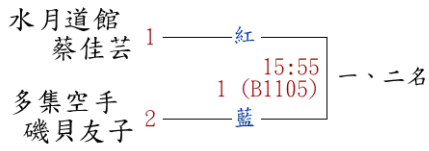
B28. 個人對打賽-高中男子甲組第3量級

錄取5名



B29. 個人對打賽-大專社會女子組 第1,2量級

錄取2名



B30. 對打團體-國中女子組

錄取4名

