



新台北市體育總會空手道委員會

115 年青年盃空手道錦標賽

秩 序 冊



核准文號：新北體全字第 1150191866 號函

指導單位：新北市政府體育局、中華民國空手道協會

主辦單位：新北市體育總會

承辦單位：新北市體育總會空手道委員會

協辦單位：新北市忠孝國中

活動日期：114 年 3 月 29 日(日)

活動地點：新北市忠孝國中活動中心



115 年新北市青年盃空手道錦標賽

大會職員名單

榮譽會長: 方光吉
會 長: 陳振滢
顧 問: 陳秀標 許文彬 趙志才
總 幹 事: 莊志仁
副總幹事: 酈婉玉
大會司儀: 酈婉玉
大會醫護: 林雅晴
行 政 組: 李凱莉
總 務 組: 吳龍昇 陳明德
競 賽 組: 李達鈞
紀 錄 組: A 場地: 莊慧如 方紫晴 吳虹樺
B 場地: 張禮恩 趙子誠 趙子嫣
檢 錄 組: 周亮儀 趙子誠
頒 獎 組: 藍姿涵 鍾曉雯

115 青年盃裁判組

審判委員: 陳振滢 李蕭宗 高進興 方 臺
裁 判 長: 高程輝

A 場地: 副裁判長: 酈婉玉 B 場地: 副裁判長: 孫俊銘

裁 判: 高進順、趙家仁、趙志才、李達鈞、袁曉群、陳孝勇
何立偉、高研涓、林靖諺、石郁薇、石宜安、孫亞婷
彭明傑、林居宏、陳翰湯、許明峰、程雲生、張君瑋
莊立謙、曾翊恒、邱俊哲、邱俊忠、蕭霽瑜、吳承樹

115 年新北市青年盃空手道錦標賽競賽規程 Ver.A

核准文號：新北體全字第 1150191866 號

一、宗旨：為提倡全民體育推展空手道運動，以增進全民身心健康，培養奮發向上積極進取之精神。

二、指導單位：新北市政府體育處、中華民國空手道協會

三、主辦單位：新北市體育總會

四、承辦單位：新北市體育總會空手道委員會

五、協辦單位：新北市立忠孝國中

六、比賽日期：中華民國 115 年 3 月 29 日(星期日)上午九點整。

七、比賽地點：新北市立忠孝國中活動中心〈新北市板橋區重慶路 168 號〉

八、參加單位：中華民國空手道協會所屬各道場及學校社團。

九、參加資格：

(一) 須具有中華民國空手道協會級、段位證書。

(二) 國小：取得兒童初段以上者，得報名甲組；取得三級以上者，得報名乙組。4 級以下者，得報名丙組

(三) 大專社會組/高中組/國中組取得成人、青少年或兒童初段以上者，得報名甲組；其餘報名乙組

十一、分組項目：

(一) 團體形(不分甲、乙、丙組)

1、大專社會男子組 2、大專社會女子組 3、高中男子組 4、高中女子組
5、國中男子組 6、國中女子組 7、國小男子組 8、國小女子組

(二) 對打團體錦標賽(不分甲、乙、丙組)

1、大專社會男子組 2、大專社會女子組 3、高中男子組 4、高中女子組
5、國中男子組 6、國中女子組 7、國小男子組 8、國小女子組

(三) 個人形

1、青壯年男子/女子組(35 歲以上, 40 歲以下,不分組別)

2、壯年男子/女子組(40 歲以上, 50 歲以下,不分組別)

3、長青男子/女子組(50 歲以上,不分組別)

4、大專社會男子甲組

5、大專社會男子乙組

6、大專社會女子甲組

7、大專社會女子乙組

8、高中男子甲組

9、高中男子乙組

10、高中女子甲組

11、高中女子乙組

12、國中男子甲組

- 13、國中男子乙組
- 14、國中女子甲組
- 15、國中女子乙組
- 16、國小男子甲組 (高,中,低年級)
- 17、國小男子乙組 (高,中,低年級)
- 18、國小男子丙組 (高,中,低年級)
- 19、國小女子甲組 (高,中,低年級)
- 20、國小女子乙組 (高,中,低年級)
- 21、國小女子丙組 (高,中,低年級)

(四) 個人對打

- 1、大專社會男子甲組 (分 6 級體重如附表 1)。
- 2、大專社會男子乙組 (分 3 級體重如附表 1)。
- 3、大專社會女子甲組 (分 5 級體重如附表 1)。
- 4、大專社會女子乙組 (分 3 級體重如附表 1)。
- 5、高中男子甲組 (分 5 級體重如附表 1)。
- 6、高中男子乙組 (分 5 級體重如附表 1)。
- 7、高中女子甲組 (分 5 級體重如附表 1)。
- 8、高中女子乙組 (分 3 級體重如附表 1)。
- 9、國中男子甲組 (分 5 級體重如附表 1)。
- 10、國中男子乙組 (分 3 級體重如附表 1)。
- 11、國中女子甲組 (分 4 級體重如附表 1)。
- 12、國中女子乙組 (分 3 級體重如附表 1)。
- 13、國小男子甲組 (高,中,低年級) (分 6 級體重如附表 2)。
- 14、國小男子乙組 (高,中,低年級) (分 6 級體重如附表 2)。
- 15、國小男子丙組 (高,中,低年級)自由一招(上段、中段、前踢、迴旋踢)
- 16、國小女子甲組 (高,中,低年級) (分 5 級體重如附表 2)。
- 17、國小女子乙組 (高,中,低年級) (分 5 級體重如附表 2)。
- 18、國小女子丙組 (高,中,低年級) 自由一招(上段、中段、前踢、迴旋踢)

十二、比賽規則：

(一) 團體形：採舉旗制

- 1、隔場可重複。

(二) 個人形：採舉旗制

※ 大專社會、高中、國中甲組採 WKF 競賽規則。

※ 國小甲組比賽預賽、複賽：平安初段至鐵騎初段，(剛柔流-太極上段一，太極中段二，太極掛擋，太極迴旋擋，擊碎一，擊碎二)由裁判抽籤。前四強及獎牌賽(自選自由形)，形不可重複。

※ 乙組比賽預賽、複賽：平安初段至平安伍段，（剛柔流-太極上段一，太極中段二，太極掛擋，太極迴旋擋，擊碎一）由裁判抽籤。獎牌賽（自選自由形），形不可重複。

※ 丙組比賽：各流派自選基本形，隔場可重複（白帶每場可重複）

※ 比賽人數 4 人以下不抽籤直接打自選自由形

（三）個人對打：（自由對打採 WKF 競賽規則）

1、大專社會甲組、高中甲組時間為 2 分鐘，領先 8 分獲勝。

2、國中甲組、大專社會、高中乙組；時間為 1 分半鐘，領先 6 分獲勝。

3、國中乙組、國小甲組/乙組；時間為 1 分鐘，領先 4 分獲勝。

4、國小丙組為自由一招對打。

※ 自由一招規則：

1. 手部上段攻擊（紅方上段攻擊後，換藍方上段攻擊）

2. 手部中段攻擊（紅方中段攻擊後，換藍方中段攻擊）

3. 中段前踢（紅方中段前踢後，換藍方中段前踢）

4. 上段迴旋踢（紅方迴旋踢後，換藍方迴旋踢）

5. 攻擊者完成攻擊動作後，原地保持戰鬥姿勢，等待對手完成反擊動作。

6. 攻擊者或反擊者不可觸擊對手或防守者退出場外（兩者累計），屬違反規則：第一次警告、第二次失格（嚴重者立即失格判決）。

7. 攻擊者均以後腳前進發動攻擊。

8. 以上動作均可做出各種步伐的變化。

十三、比賽辦法：每組報名人數不足二人（隊）視狀況予以併組或一人成賽。

十四、報名日期：即日起至115年3月13日(星期五)止，逾期不予受理。

十五、報名程序：1.採網路方式報名，一律由道館統一報名，報名網址：<https://mkez.tw/ntp>

2.報名費個人每項 700 元，報名兩項 1,200 元，團體每隊 1,600 元。一律使用轉帳方式，帳號如下：

戶名：新北市體育總會空手道委員會 陳振滢

銀行：板信商業銀行-民族分行(代碼 118)

帳號：0066-5-56688958-8 ※網路轉帳請註明轉帳單位

十六、抽籤：115 年 3 月 18 日(星期三) 線上抽籤。

十七、領隊教練裁判聯席會議：115 年 3 月 29 日(星期日)上午八時三十分於忠孝國中活動中心舉行。

十八、獎勵：(第 3、5、7 名成績採並列，第 5 名後頒發獎狀)

1、團體組：頒發獎盃、獎牌及獎狀

2、個人組：頒發獎牌及獎狀

十九、爭議事項：技術上的異議一律不接受，選手資格申訴問題，由領隊以書面向大會裁判長提出，由大會裁判長裁定。大會裁判長仍不能判定者，由大會審判委員會處理，但以審判委員會之判決為終決，不得再提出異議，若有違紀情事，報請新北市體育總會空手道委員會議處。

二十、附 則：

- (一) 對打每人限參加一級比賽，但可同時報名參加個人形及團體形的比賽。
- (二) 選手應穿著規定之服裝與認證之護具出場比賽。(參加對打比賽選手須自備配戴護齒、拳套、脛骨護墊與腳部護具、身體護具、女性護胸或身體護具擇一；內穿式護陰是可允許使用的，但活動式塑膠杯之下襠是不被允許的；參加形比賽選手須自備腰帶)，14歲以下可以選擇是否戴面罩。
- (三) 個人賽選手過磅時間定於115年3月29日(星期日)上午八時三十分，過磅標準 $\pm 1.0\text{Kg}$ 未及參加過磅者失格論。
- (四) 經抽籤之賽程不得提出更改之異議。
- (五) 選手資格不合者，取消其比賽資格。
- (六) 性騷擾申訴管道及賽事相關事項聯絡窗口：莊志仁 總幹事 電話 0932-381479；[電子信箱 ntckdc2024@gmail.com](mailto:ntckdc2024@gmail.com)。
- (七) 本競賽規程報新北市體育總會核備後實施，如有未盡事宜，得由新北市體育總會空手道委員會開會決議修正或補充之。

附表

甲組體重分級表

組別	級別	體重	組別	級別	體重
大專 社會 男子組	1	60 公斤以下	大專 社會 女子組	1	50 公斤以下
	2	67 公斤以下		2	55 公斤以下
	3	75 公斤以下		3	61 公斤以下
	4	84 公斤以下		4	68 公斤以下
	5	84 公斤以上		5	68 公斤以上
高中 男子組	1	55 公斤以下	高中 女子組	1	48 公斤以下
	2	61 公斤以下		2	53 公斤以下
	3	68 公斤以下		3	59 公斤以下
	4	76 公斤以下		4	66 公斤以下
	5	76 公斤以上		5	66 公斤以上
國中 男子組	1	52 公斤以下	國中 女子組	1	47 公斤以下
	2	57 公斤以下		2	54 公斤以下
	3	63 公斤以下		3	61 公斤以下
	4	70 公斤以下		4	61 公斤以上
	5	70 公斤以上			

乙組體重分級表

組別	級別	體重	組別	級別	體重
大專社會 男子組	1	60 公斤以下	大專社會 女子組	1	55 公斤以下
	2	70 公斤以下		2	65 公斤以下
	3	70 公斤以上		3	65 公斤以上
高中 男子組	1	55 公斤以下	高中 女子組	1	50 公斤以下
	2	65 公斤以下		2	60 公斤以下
	3	65 公斤以上		3	60 公斤以上
國中 男子組	1	45 公斤以下	國中 女子組	1	40 公斤以下
	2	55 公斤以下		2	50 公斤以下
	3	55 公斤以上		3	50 公斤以上

附表 2:

國小體重分級表(甲乙組)

組別	級別	體重	組別	級別	體重
男子組 高年級	1	35 公斤以下	女子組 高年級	1	37 公斤以下
	2	40 公斤以下		2	42 公斤以下
	3	45 公斤以下		3	47 公斤以下
	4	50 公斤以下		4	52 公斤以下
	5	55 公斤以下		5	52 公斤以上
	6	55 公斤以上			
男子組 中年級	1	30 公斤以下	女子組 中年級	1	32 公斤以下
	2	35 公斤以下		2	37 公斤以下
	3	40 公斤以下		3	42 公斤以下
	4	45 公斤以下		4	47 公斤以下
	5	50 公斤以下		5	47 公斤以上
	6	50 公斤以上			
男子組 低年級	1	25 公斤以下	女子組 低年級	1	27 公斤以下
	2	30 公斤以下		2	32 公斤以下
	3	35 公斤以下		3	37 公斤以下
	4	40 公斤以下		4	42 公斤以下
	5	45 公斤以下		5	42 公斤以上
	6	45 公斤以上			

115 年青年盃隊職員名冊

【國小組】

●新北市北新國小

選手：吳若熙、宋韶臨、徐楷智、李宇翔、李華湘、林恩佑、林筠庭、楊宸碩
盧凝瑤、羅立昂、許詩詩、賴亮言、邱少廷、陳慕晞、陳柔雨

●新北市板橋區莒光國民小學

教練：商耿華

選手：洪藝禎

●新北市板橋國小

教練：莊志仁

選手：黃威翔

●新北市海山國小

教練：莊志仁

選手：郭俊儀

●新北市蘆洲區忠義國民小學

教練：呂育真

選手：陳宇凡

●新北市重慶國小

教練：莊志仁

選手：吳曜宇、蘇亮宇、蘇芄安

●新北市永和國小

選手：周哲勛

●新北市安坑國小

教練：吳憲耀

選手：陳思允、陳衍介

●臺北市中正國民小學

教練：吳憲耀

選手：吳思沛

●臺北市天主教光仁國小

教練：商耿華

選手：吳芮羽

●臺北市大直國民小學

教練：吳憲耀

選手：孔令驊

●臺北市萬華區西園國民小學

教練：商耿華

選手：謝羽晴

【國中組】

●新北市五峰國中

教練：徐祥銘

選手：何宇晴、劉芷晴、李承濬、楊坤皓、陳景紳

●新北市忠孝國中

教練：謝佳翰、嚴子堯、唐偉傑、莊志仁

選手：李旻澤、李昊軒、王博玄、葉家睿、陳薇帆

●新北市自強國中

領隊：鄭建立 管理：朱啟亨 教練：莊志仁

選手：吳恩典、張仲傑、方晨佑、李承鴻、莊忻諾、邱晨鳳、陳明暘、顏正紘

●新北市重慶國中

教練：莊志仁

選手：蘇晴葳

●臺北市介壽國中

教練：劉亞力

選手：侯冠宇

●臺北市立南門國中

選手：林宸妤

●臺北市立明湖國中

領隊：林正洲 管理：藍鈺滄 教練：黃庠榛

選手：劉定羽、孫子翎、林子茵、許禕芯

●萬華國民中學

教練：吳憲耀

選手：俞澄佑、莊秉錡、蔡宇翔、蘇郁淇、許願慈、許願望、陳思妤

【高中組】

●新北市石碇高中

選手：張丁軒

●新北市立安康高中

領隊：謝順榮 管理：方琦 教練：嚴子堯、唐偉傑、劉宇龍

選手：廖玗、曹博森、林采潔、王詠晨、許丞煊、詹奇勳、陳冠佑
陳婕欣、陳心翎

●新北市光復高中

教練：陳又麟

選手：陳祈潔

●新北市竹林高中

教練：莊志仁

選手：陳紀全

●臺北市立中崙高中

教練：劉亞力

選手：劉品毅、林暉晴、鄭靖耀

●臺北市木柵高工

選手：何雨軒

【大專組】

●國立台灣大學

選手：劉慕慈、張偉志、柳凱馨、陳高冰貞

●國立政治大學

教練：吳筱萱

選手：馬浩輝

●大葉大學

教練：莊志仁

選手：周宏益

●輔大空手道社

選手：謝秉諭

【社會組】

●臺北市明德空手道館

領隊：黃智勇 教練：黃煒凱

選手：朱慧森、朱晏頡、朱瑗希、朱芊曄、朱英帆、磯貝友子、磯貝直之

●康軒空手道館

領隊：林大富 教練：簡麗月

選手：戴均羽

●忠孝道館

選手：鍾勝紘

●新泰林武道館

選手：李宗勳

●樹林道館

選手：劉家菡、林子馨、林恩萱、王崇佑、莊佳隆、鄭婷嘉、陳彥睿

陳恩佐、陳羿綦、高芯儀

●盛嘉空手道館

選手：秦子淳、謝定謀、謝采諾、陳睿任

●群英武道館

選手：李政諭、簡慧萱

●萬華道場

教練：商耿華

選手：藍大峰

●飛騰武道館

教練：莊志仁

選手：萬子恆、陳世揚、陳富繁

新北市115年青年盃空手道錦標賽時間預定表

A場地

Ver.03

報到/過磅時間:8:30~9:00						
教練及裁判會議:8:30~8:40						
項次	項目	比賽時間	人數	場次	備註	
開幕典禮 09:00~09:10						
A1	國中女子組	團體形	9:10-9:20	2隊	2	
A2	國小女子中年級甲組	個人形	9:45-9:55	3	2	
A3	國小女子高年級甲組	個人形	9:55-10:25	6	7	
A4	國小男子中高年級丙組	個人形	10:25-10:30	4	3	
A5	國小男子中年級乙組	個人形	10:30-10:35	2	1	
A6	國小男子中低年級甲組	個人形	10:35-10:40	2	1	
A7	國中男子甲組	個人形	10:40-11:20	5	6	
A8	高中女子甲組	個人形	11:20-11:25	1	1	
A9	高中男子甲組	個人形	11:25-11:30	2	1	
A10	大專社會女子乙組	個人形	11:30-11:35	1	1	
A11	國小中低年級女子丙組	自由一招	11:35-11:45	3	2	
中午休息						
A12	國小中年級女子甲組第2,3量級	個人對打	13:00-13:05	2	1	
A13	國小高年級女子甲組第2量級	個人對打	13:05-13:10	2	1	
A14	國小高年級女子甲組第1量級	個人對打	13:10-13:20	5	6	
A15	國小高年級男子甲組第1,2量級	個人對打	13:20-13:30	3	2	
A16	國中女子乙組第3量級	個人對打	13:30-13:35	2	1	
A17	國中女子甲組第1量級	個人對打	13:35-13:45	4	3	
A18	國中女子甲組第2,3量級	個人對打	13:45-13:55	3	2	
A19	國中男子甲組第1量級A	個人對打	13:55-14:15	11	6	
A20	高中女子乙組第2量級	個人對打	14:15-14:20	2	1	
A21	高中女子甲組第2,3量級	個人對打	14:20-14:35	4	3	
A22	高中男子甲組第1量級	個人對打	14:35-14:40	4	3	
A23	高中男子甲組第2量級	個人對打	14:50-14:55	2	1	
A24	大專社會男子甲組第3,4量級	個人對打	14:55-15:00	2	1	
A25	國中男子組	團體對打	15:00-15:30	3隊	6	
比賽結束						
本表時間僅供參考,實際賽事進行仍依現場為主						

新北市115年青年盃空手道錦標賽時間預定表

B場地

Ver.03

報到/過磅時間:8:30~9:00						
教練及裁判會議:8:30~8:40						
項次	項目	比賽時間	人數	場次	備註	
開幕典禮 09:00~09:10						
B1	國小女子低年級丙組	個人形	9:10-9:20	3	2	
B2	國小女子中年級丙組	個人形	9:20-9:30	3	2	
B3	國小女子高年級乙組	個人形	9:30-9:35	1	1	
B4	國小男子高年級甲組	個人形	9:35-9:45	3	2	
B5	國中女子乙組	個人形	9:45-9:55	3	2	
B6	國中女子甲組	個人形	9:55-10:20	4	3	
B7	大專社會女子甲組	個人形	10:20-10:40	4	3	
B8	大專社會男子甲組	個人形	10:40-10:50	2	1	
B9	長青男子組	個人形	10:50-11:10	3	2	
B10	青壯年/長青女子組	個人形	11:10-11:30	3	2	
B11	青壯年男子組	個人形	11:30-11:40	3	2	
B12	國小中年級男子丙組	自由一招	11:40-11:45	3	2	
中午休息						
B13	國小中低年級男子乙組	個人對打	13:00-13:10	3	2	
B14	國小中低年級男子甲組第1,2量級	個人對打	13:10-13:15	3	2	
B15	國小高年級男子甲組第4,5,6量級	個人對打	13:15-13:20	3	2	
B16	國小高年級男子甲第3量級	個人對打	13:20-13:35	6	7	
B17	國中女子乙組第2量級	個人對打	13:35-13:40	3	2	
B18	國中女子甲組第4量級	個人對打	13:40-13:45	3	2	
B19	國中男子乙組第2,3量級	個人對打	13:45-13:50	3	2	
B20	國中男子甲組第1量級B	個人對打	13:55-14:15	11	6	
B21	國中男子甲組第2量級	個人對打	14:15-14:25	3	2	
B22	國中男子甲組第3量級	個人對打	14:25-14:30	2	1	
B23	高中女子甲組第1量級	個人對打	14:30-14:40	3	2	
B24	高中男子甲組第3,4,5量級	個人對打	14:40-15:00	4	3	
B25	國中女子組	團體對打	15:00-15:30	2隊	6	
比賽結束						
本表時間僅供參考,實際賽事進行仍依現場為主						

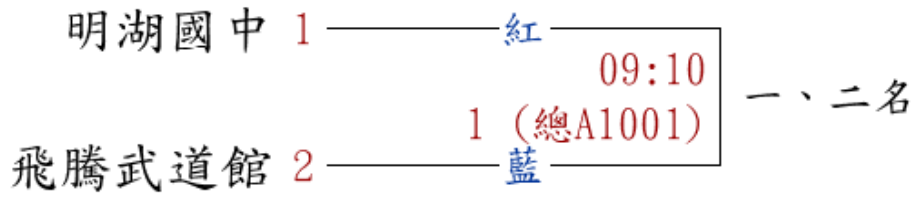
115 年新北市青年盃空手道錦標賽

對戰表

A 場地

A1. 形團體賽-國中女子組

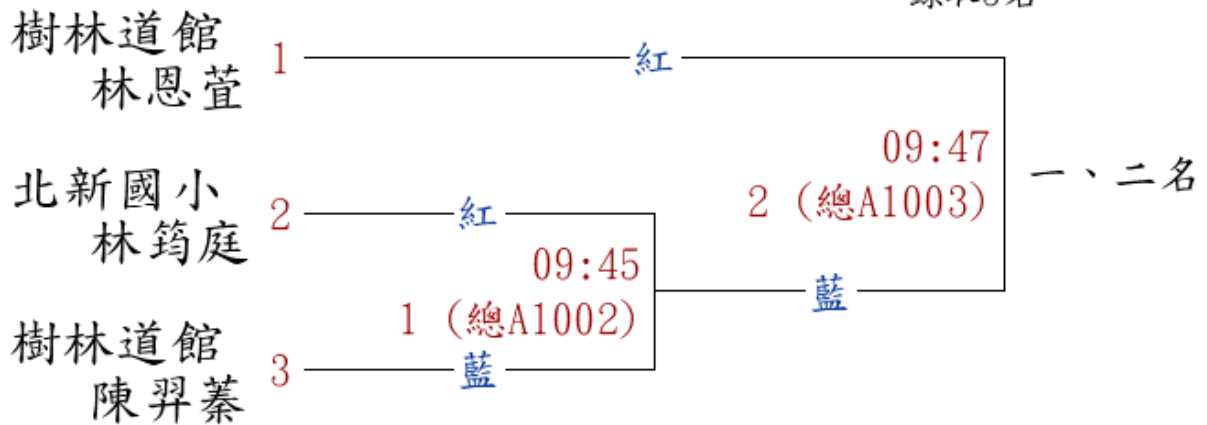
錄取2名



隊名	選手
明湖國中	林子茵//孫子翎//許禕芯
飛騰武道館	陳薇帆//吳恩典//蘇晴葳

A2. 形個人賽-國小女子中年級甲組

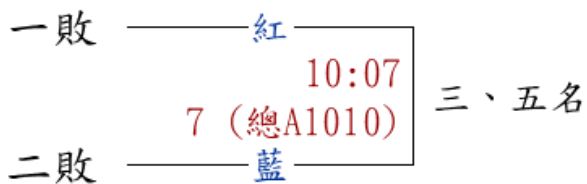
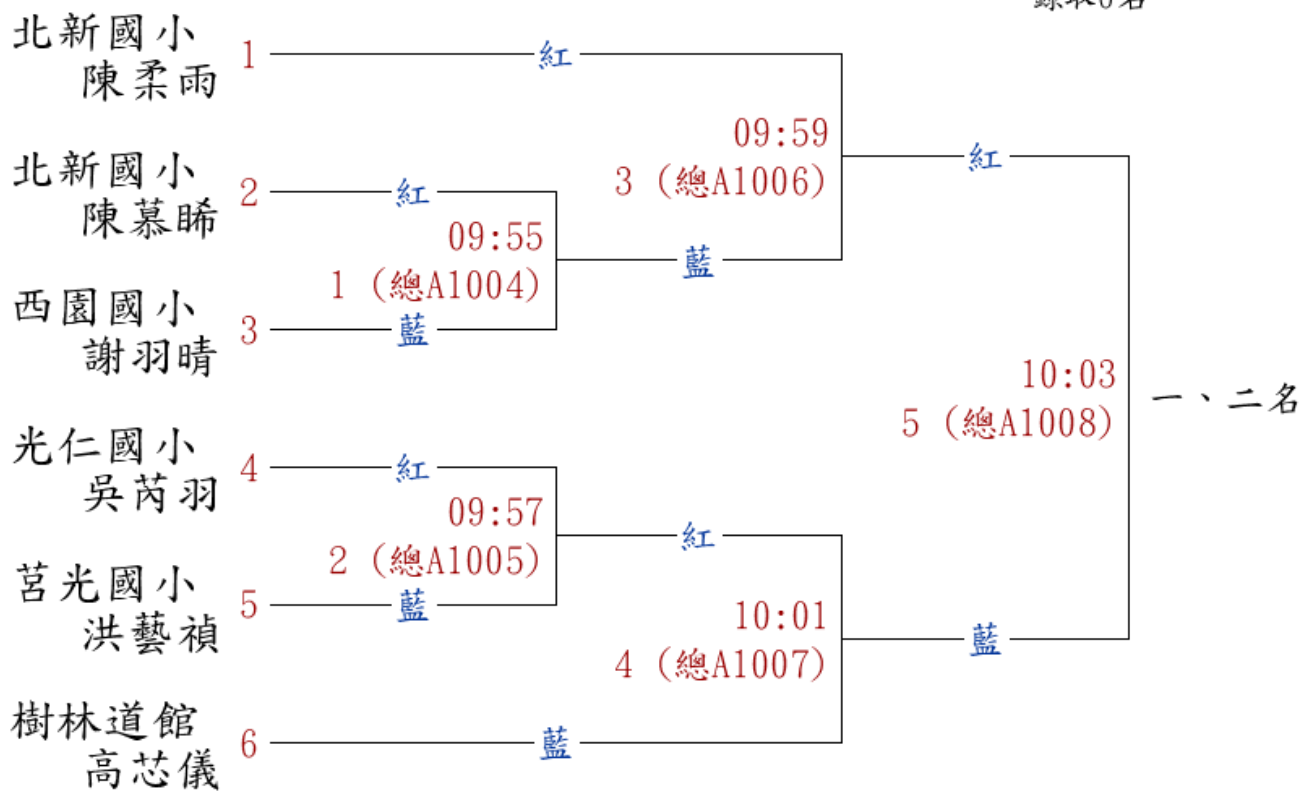
錄取3名



(第1場敗第3名)

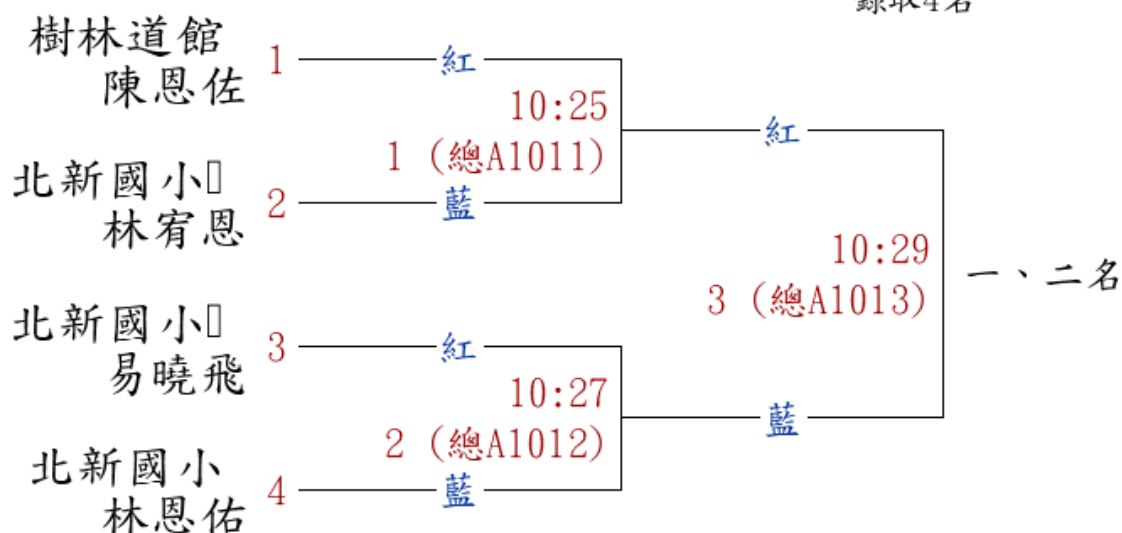
A3. 形個人賽-國小女子高年級甲組

錄取6名



A4. 形個人賽-國小男子中高年級丙組

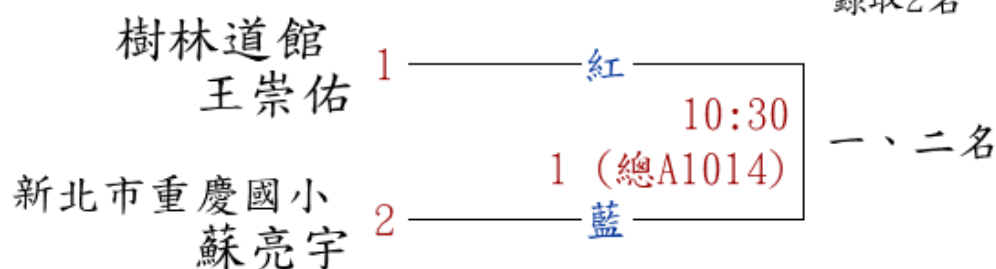
錄取4名



(第1~2場敗第3名)

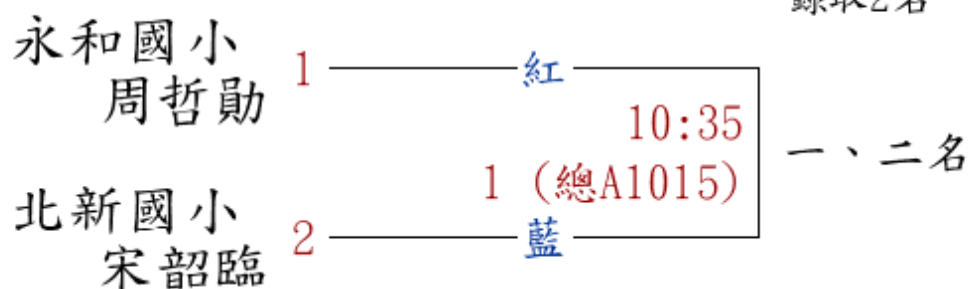
A5. 形個人賽-國小男子中年級乙組

錄取2名



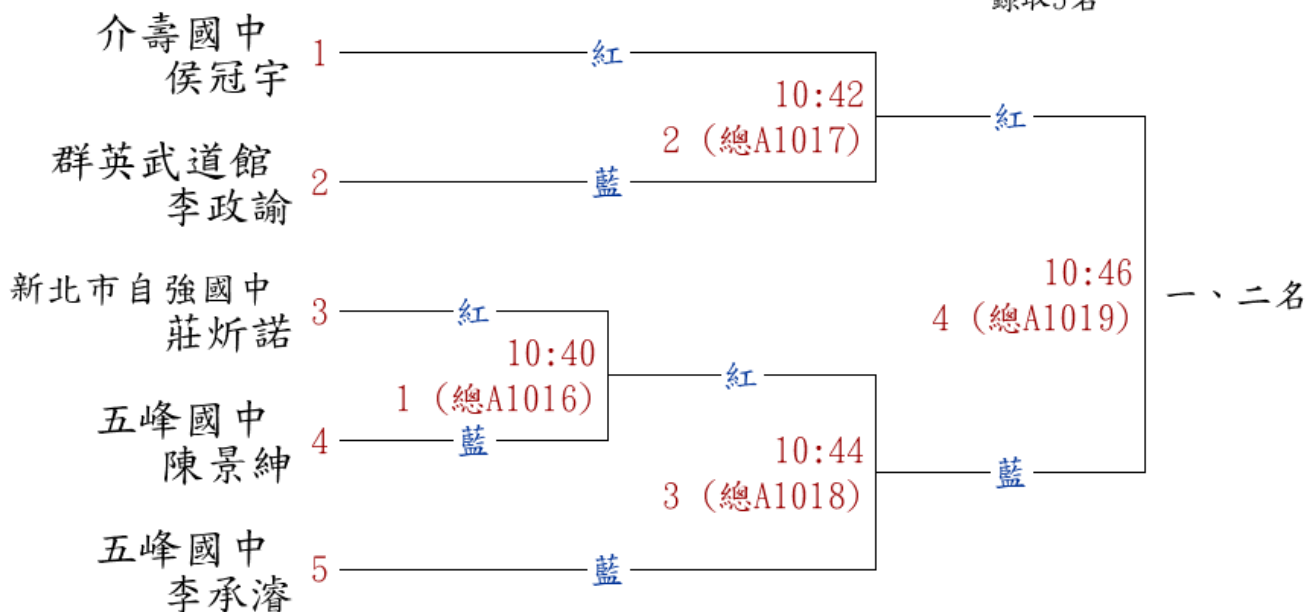
A6. 形個人賽-國小男子中年級甲組

錄取2名



A7. 形個人賽-國中男子甲組

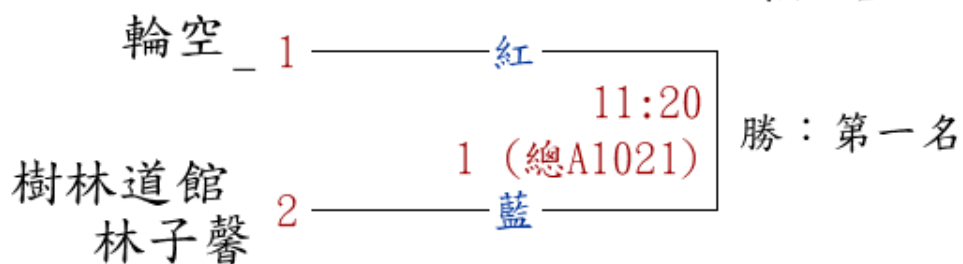
錄取5名



(第2場敗第3名)

A8. 形個人賽-高中女子甲組

錄取1名



A9. 形個人賽-高中男子甲組

錄取2名

盛嘉道館 陳睿任	1	紅	11:25 1 (總A1022)	一、二名
康橋高中 黃廷曜	2	藍		

A10. 形個人賽-大專社會女子乙組

錄取1名

輪空	1	紅	11:30 1 (總A1023)	勝：第一名
輔仁大學 謝秉諭	2	藍		

A11. 個人對打賽-國小中低年級女子丙組

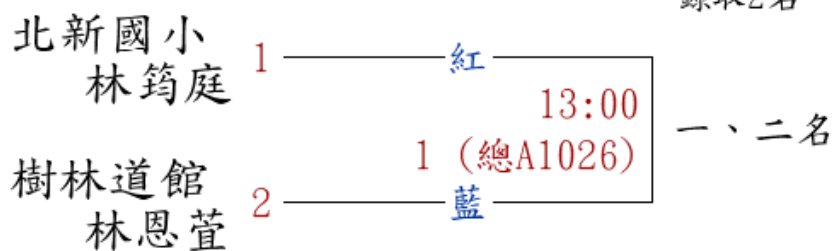
錄取3名

北新國小 盧凝瑤	1	紅	11:37 2 (總A1025)	一、二名
北新國小 許詩詩	2	紅		
北新國小 李華湘	3	藍	11:35 1 (總A1024)	

(第1場敗第3名)

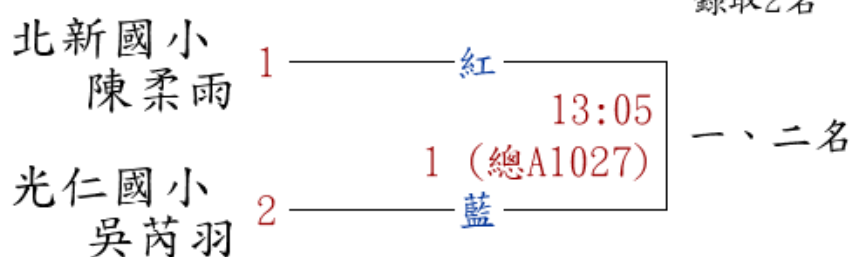
A12. 個人對打賽-國小中年級女子甲組第2, 3量級

錄取2名



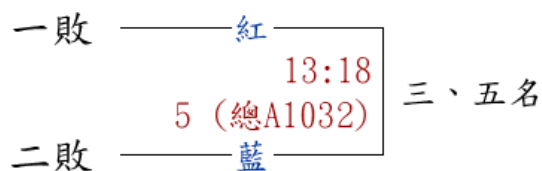
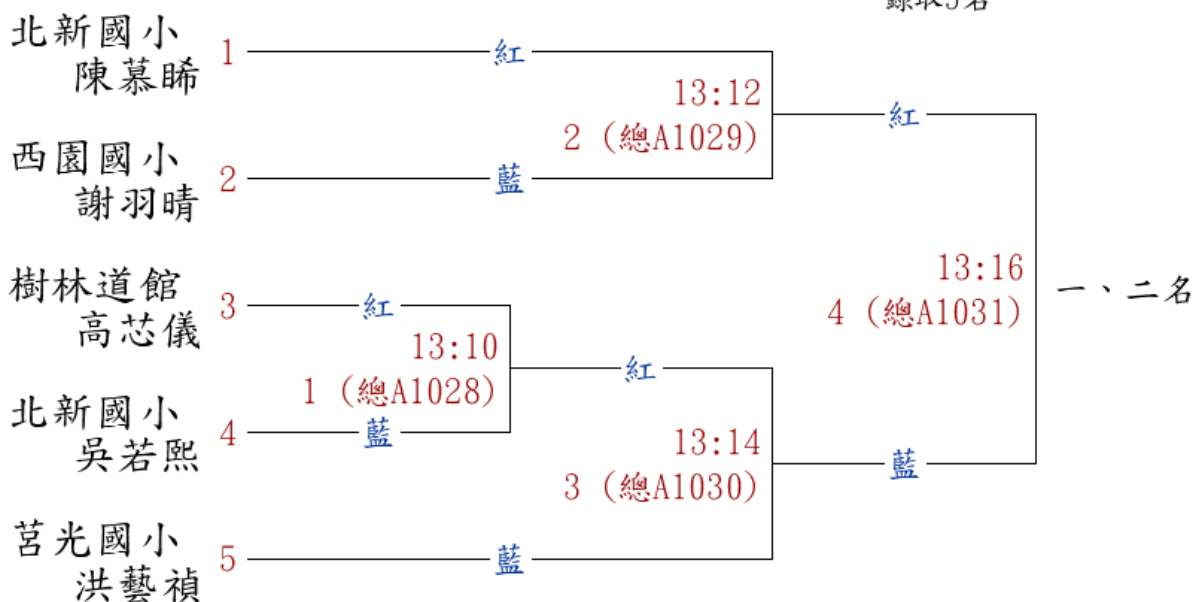
A13. 個人對打賽-國小高年級女子甲組第2量級

錄取2名



A14. 個人對打賽-國小高年級女子甲組第1量級

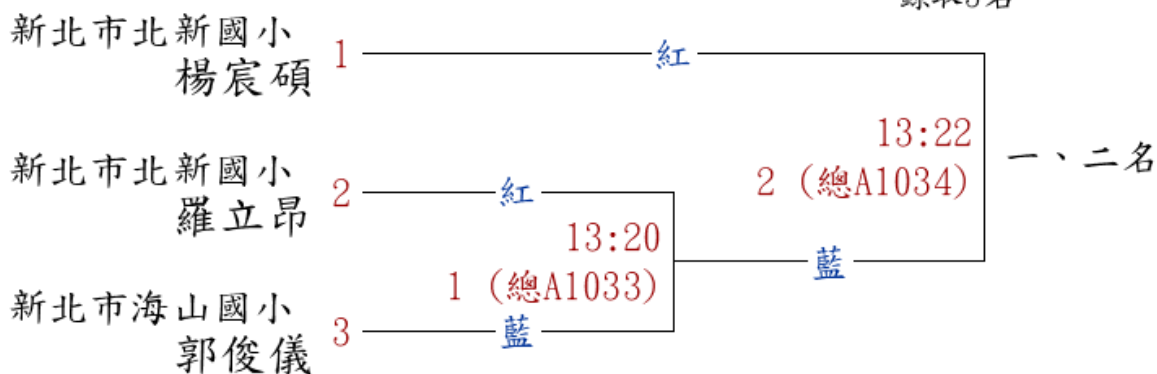
錄取5名



(第2場敗第3名)

A15. 個人對打賽-國小高年級男子甲組第1,2量級

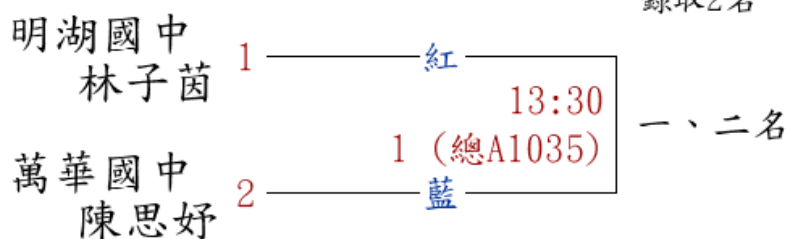
錄取3名



(第1場敗第3名)

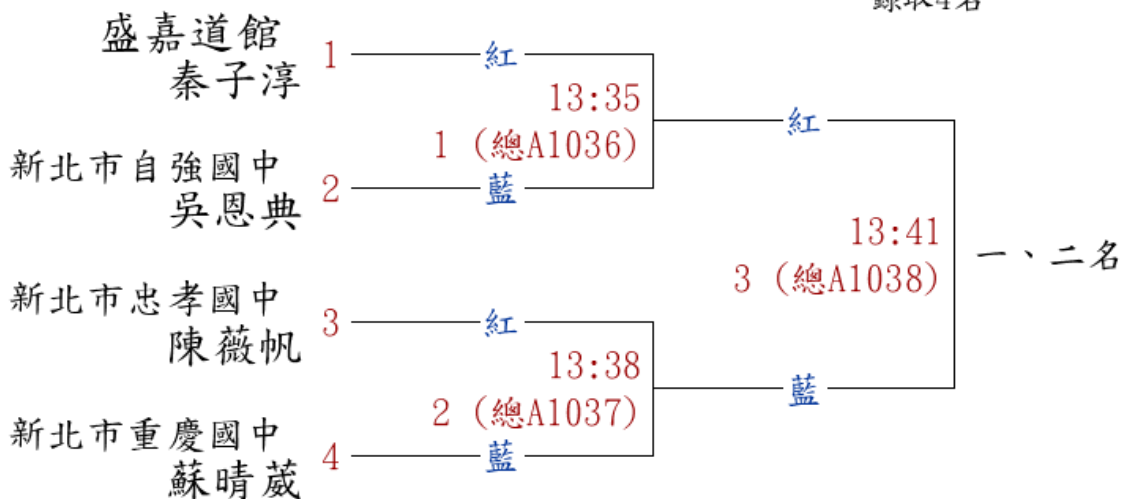
A16. 個人對打賽-國中女子乙組第3量級

錄取2名



A17. 個人對打賽-國中女子甲組第1量級

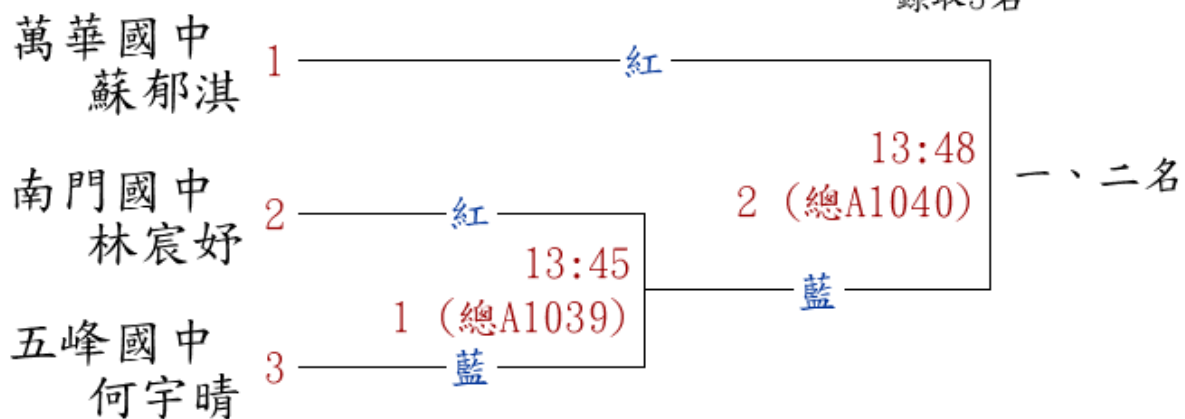
錄取4名



(第1~2場敗第3名)

A18. 個人對打賽-國中女子甲組第2,3量級

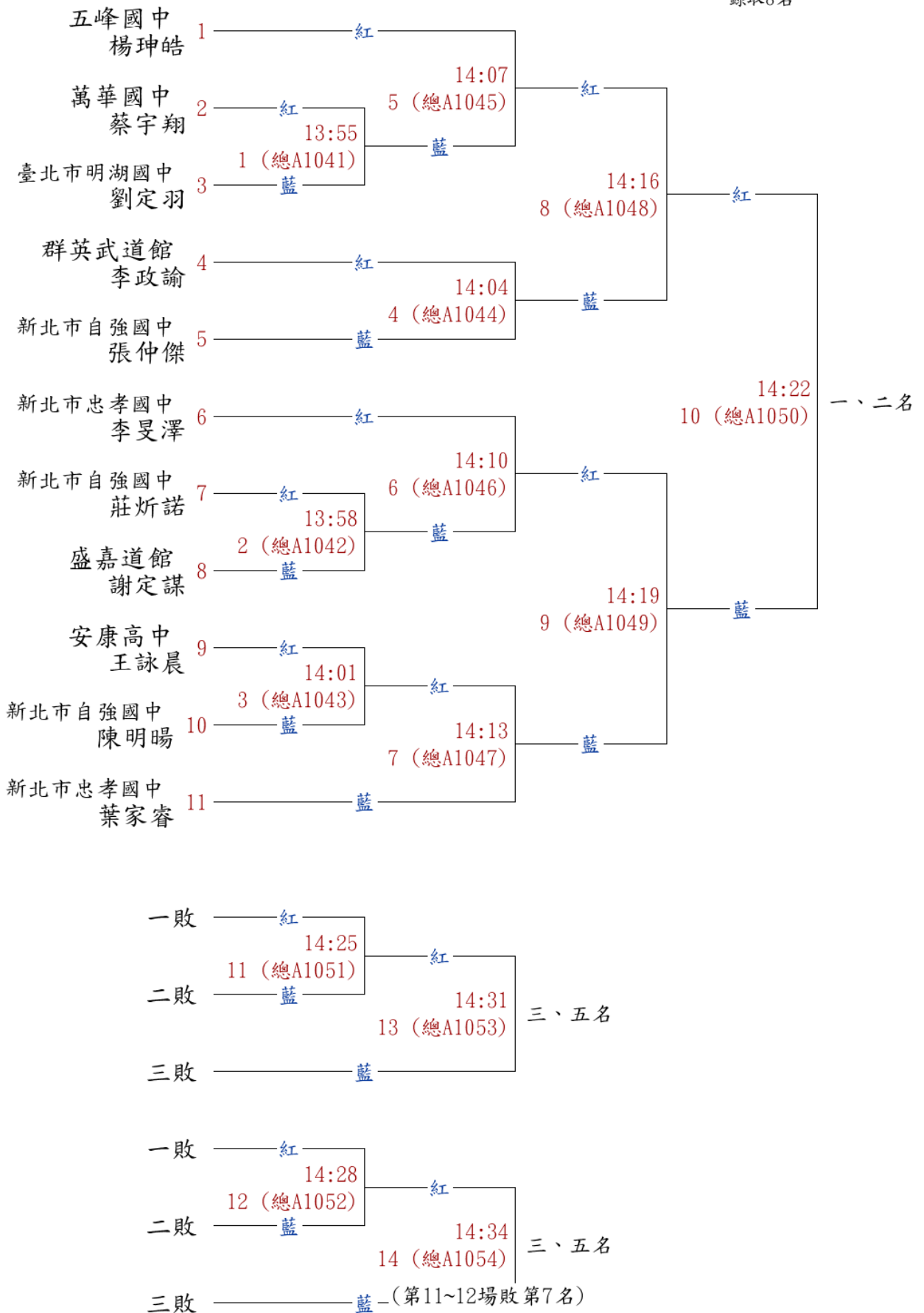
錄取3名



(第1場敗第3名)

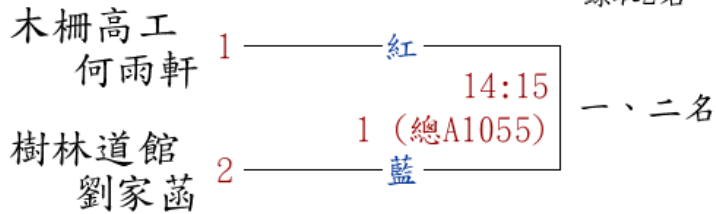
A19. 個人對打賽-國中男子甲組第1量級

錄取8名



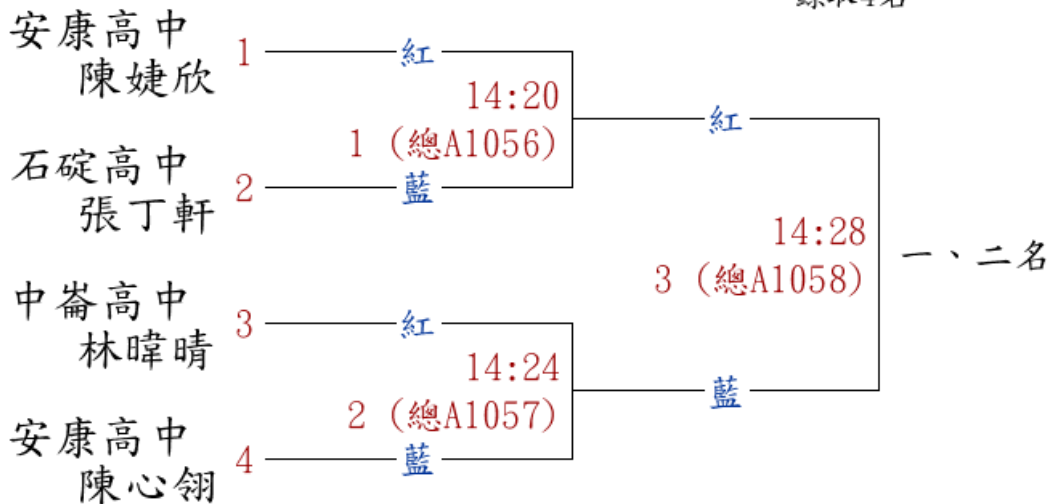
A20. 個人對打賽-高中女子乙組第2量級

錄取2名



A21. 個人對打賽-高中女子甲組第2,3量級

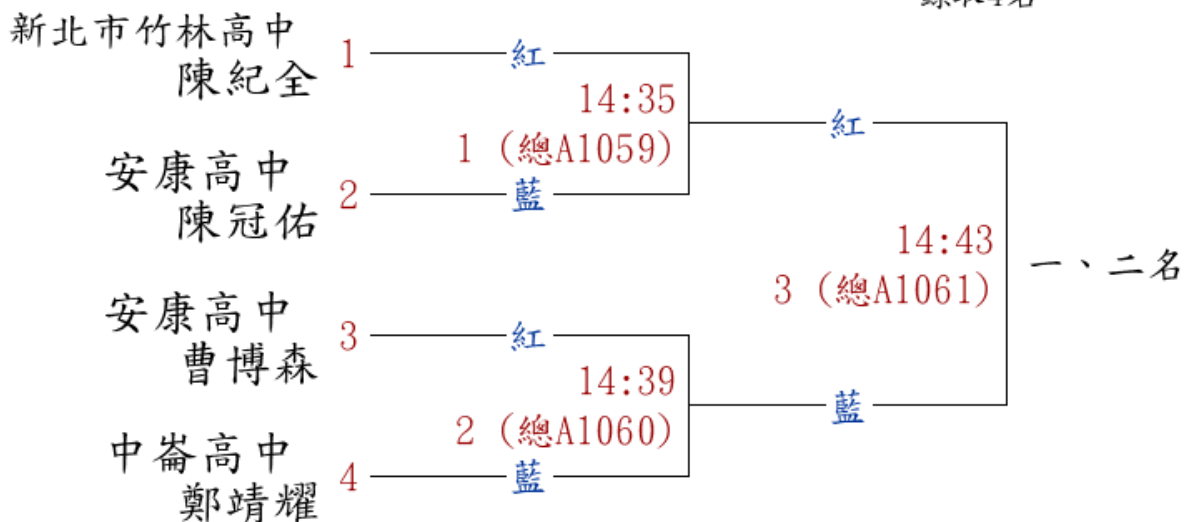
錄取4名



(第1~2場敗第3名)

A22. 個人對打賽-高中男子甲組第1量級

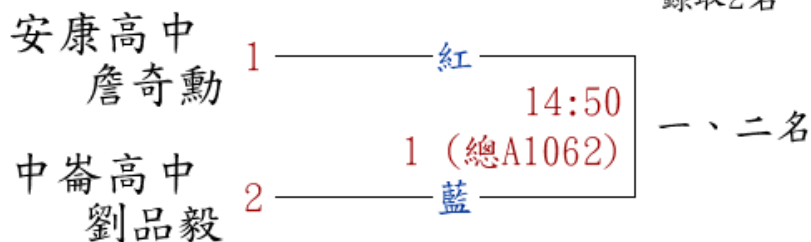
錄取4名



(第1~2場敗第3名)

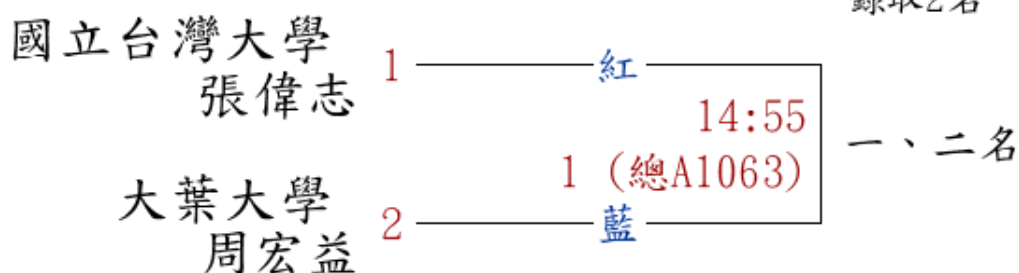
A23. 個人對打賽-高中男子甲組第2量級

錄取2名



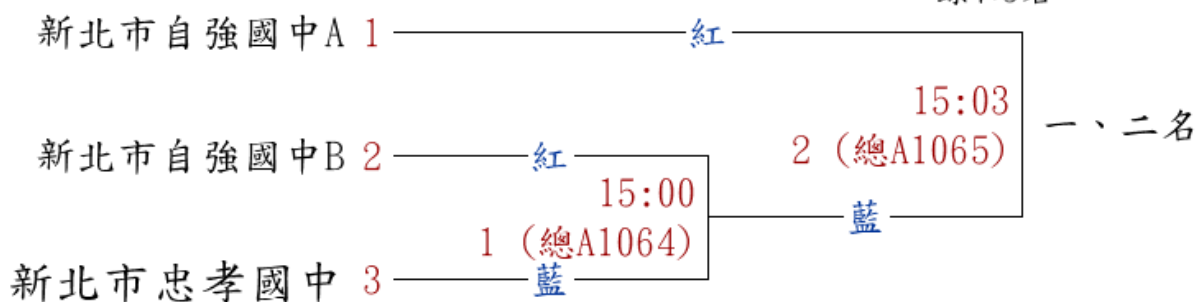
A24. 個人對打賽-大專社會男子甲組第3, 4量級

錄取2名



A25. 對打團體賽-國中男子組

錄取3名



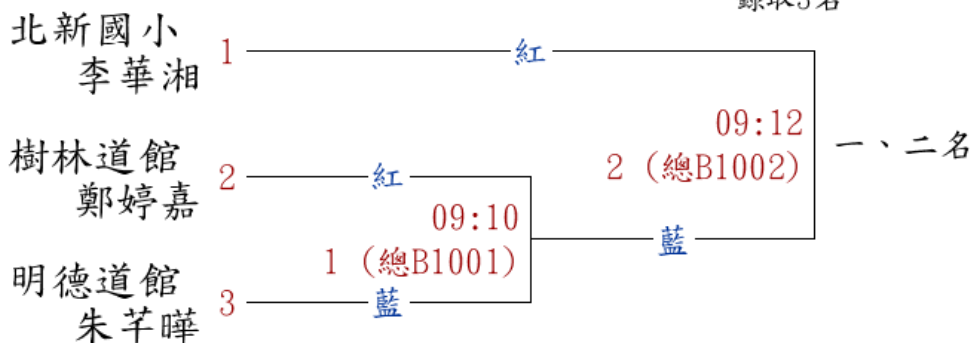
(第1場敗第3名)

隊名	選手
新北市自強國中 A	方晨佑//張仲傑//顏正紘
新北市自強國中 B	莊忻諾//陳明暘//李承鴻
新北市忠孝國中	李昊軒//葉家睿//王博玄

B 場地

B1. 形個人賽-國小女子低年級丙組

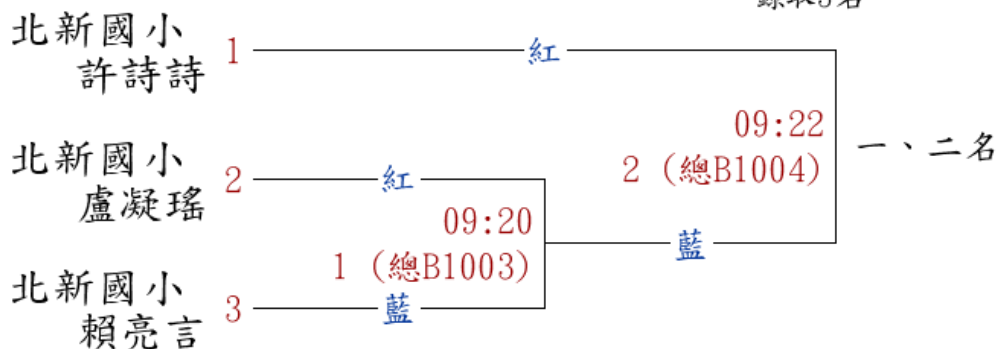
錄取3名



(第1場敗第3名)

B2. 形個人賽-國小女子中年級丙組

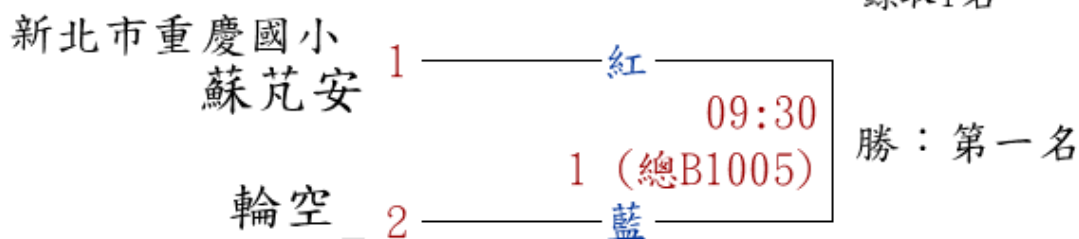
錄取3名



(第1場敗第3名)

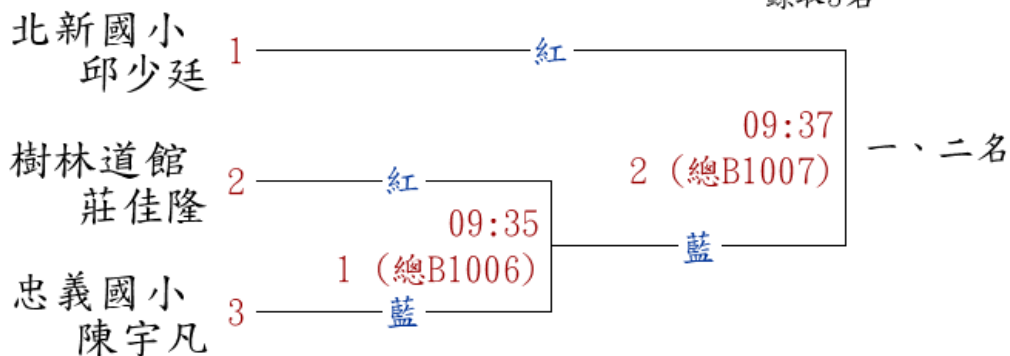
B3. 形個人賽-國小女子高年級乙組

錄取1名



B4. 形個人賽-國小男子高年級甲組

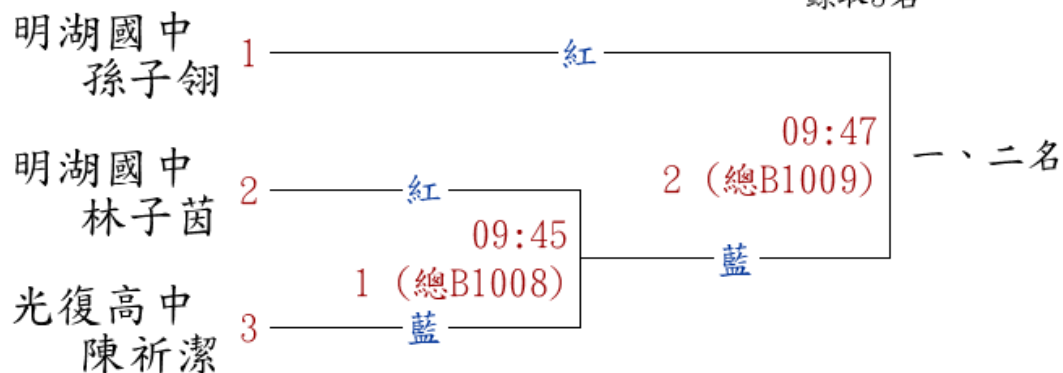
錄取3名



(第1場敗第3名)

B5. 形個人賽-國中女子乙組

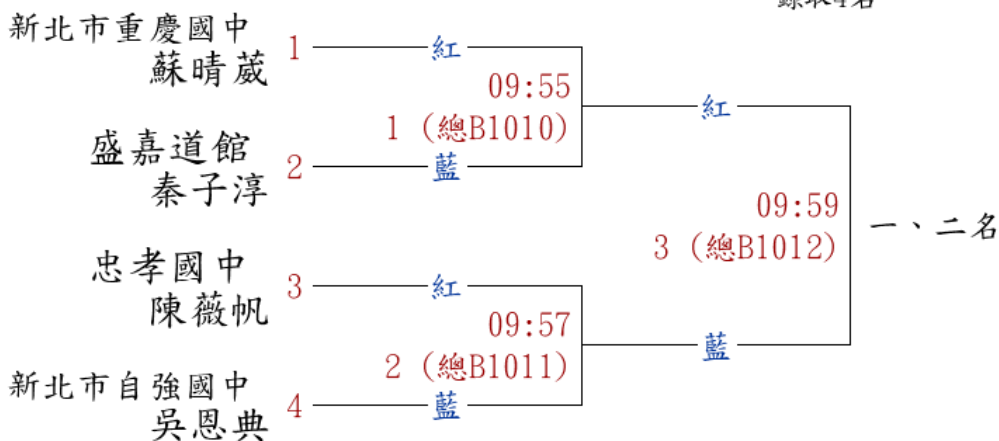
錄取3名



(第1場敗第3名)

B6. 形個人賽-國中女子甲組

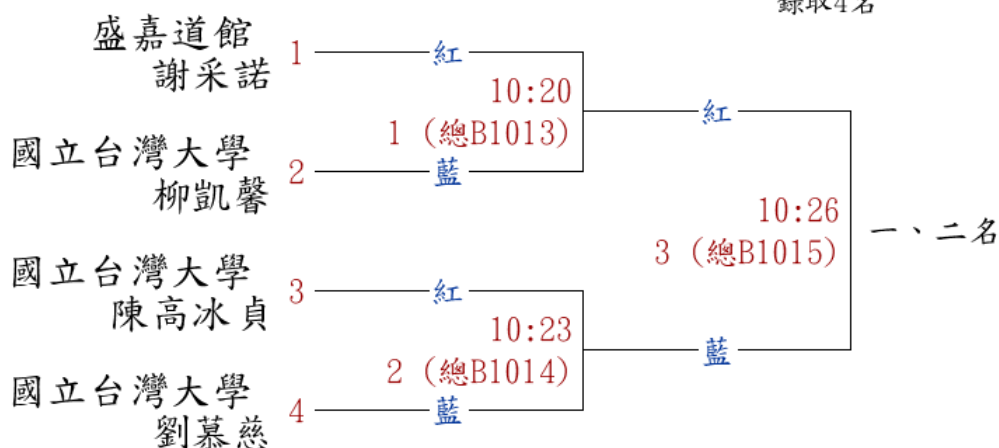
錄取4名



(第1~2場敗第3名)

B7. 形個人賽-大專社會女子甲組

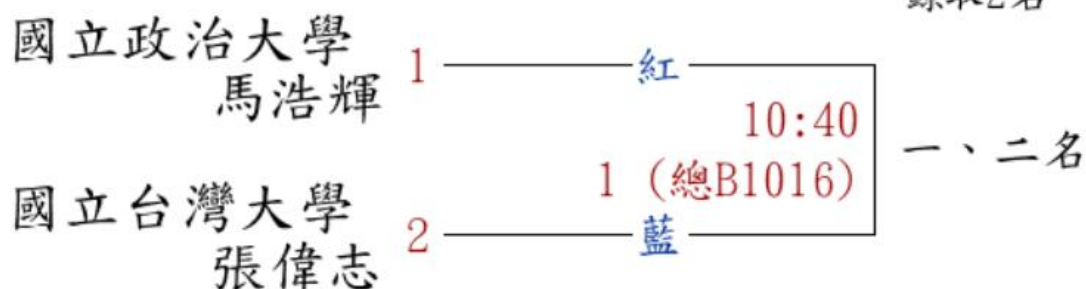
錄取4名



(第1~2場敗第3名)

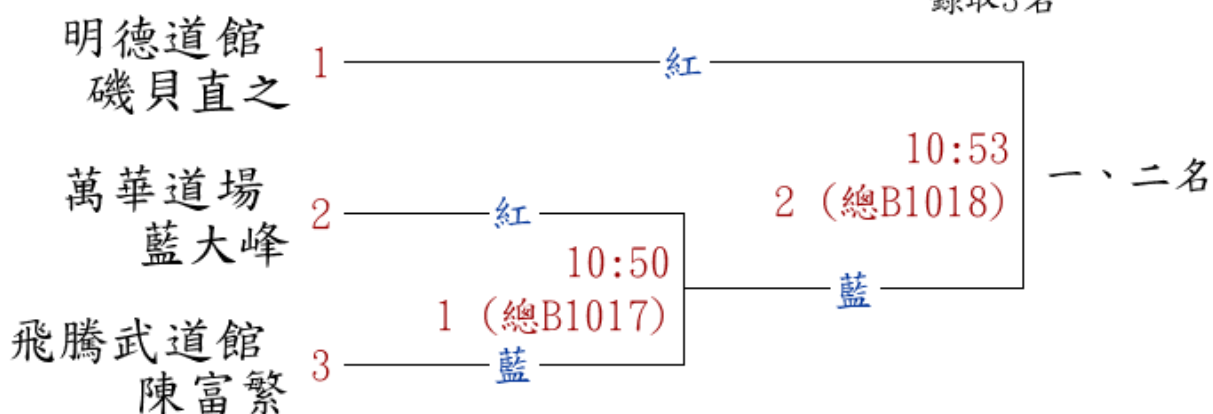
B8. 形個人賽-大專社會男子甲組

錄取2名



B9. 形個人賽-長青男子組

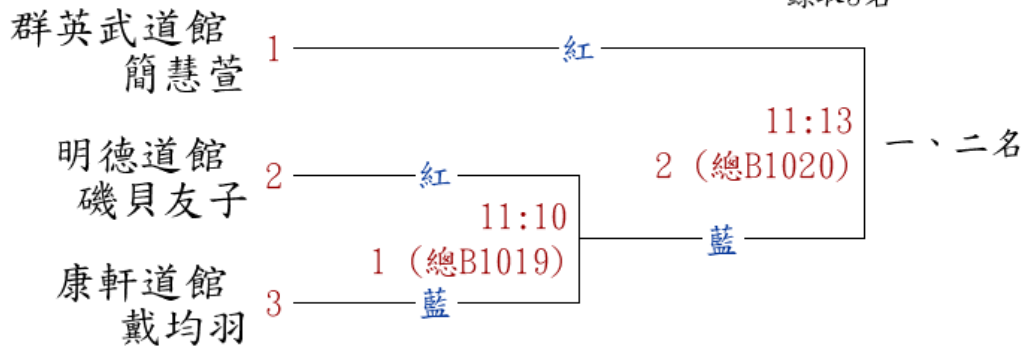
錄取3名



(第1場敗第3名)

B10. 形個人賽-青壯年/長青女子組

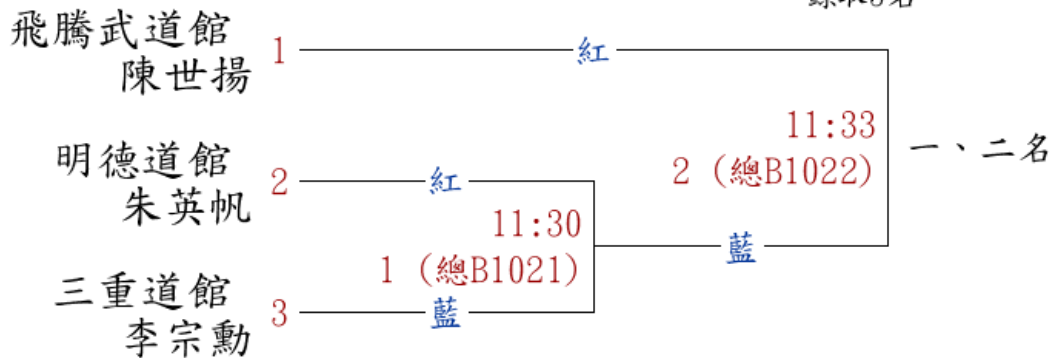
錄取3名



(第1場敗第3名)

B11. 形個人賽-青壯年男子組

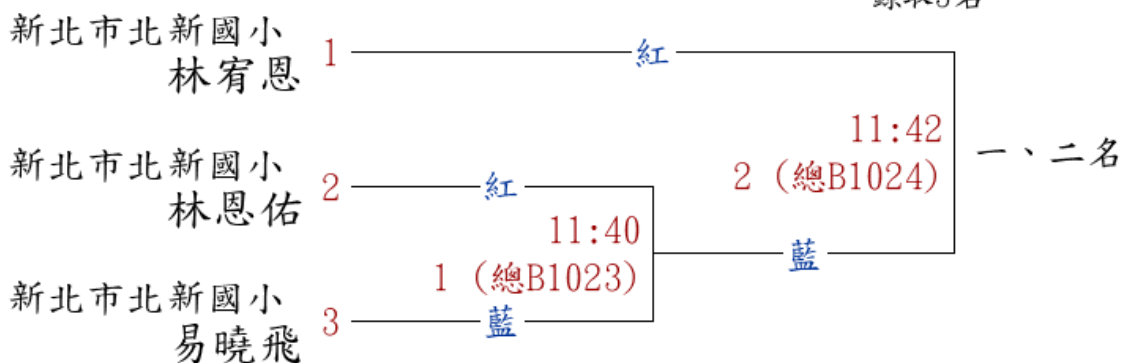
錄取3名



(第1場敗第3名)

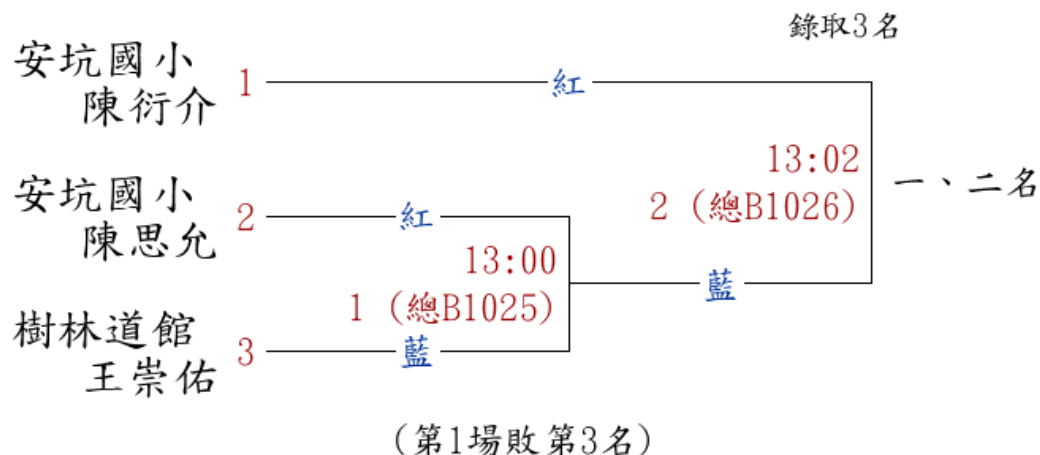
B12. 個人對打賽-國小中年級男子丙組

錄取3名

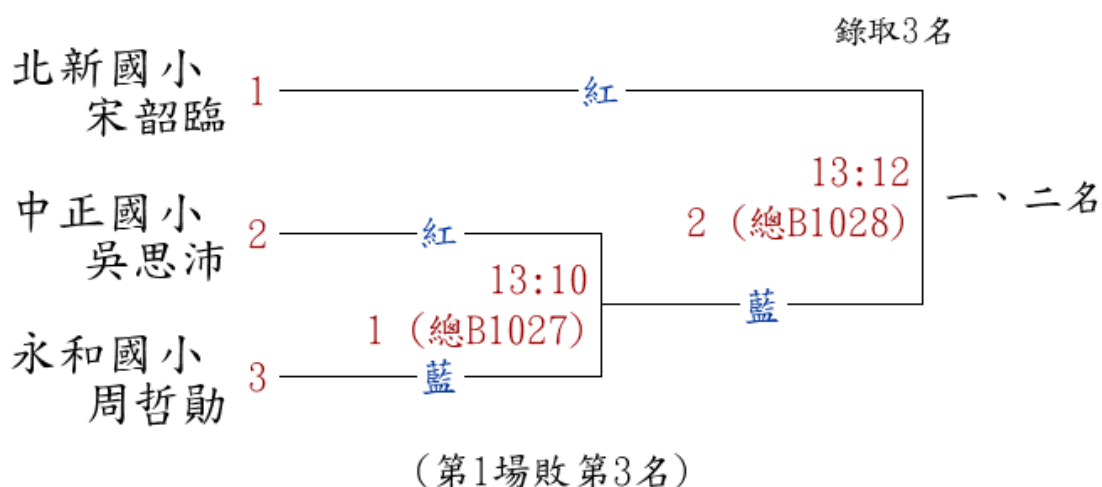


(第1場敗第3名)

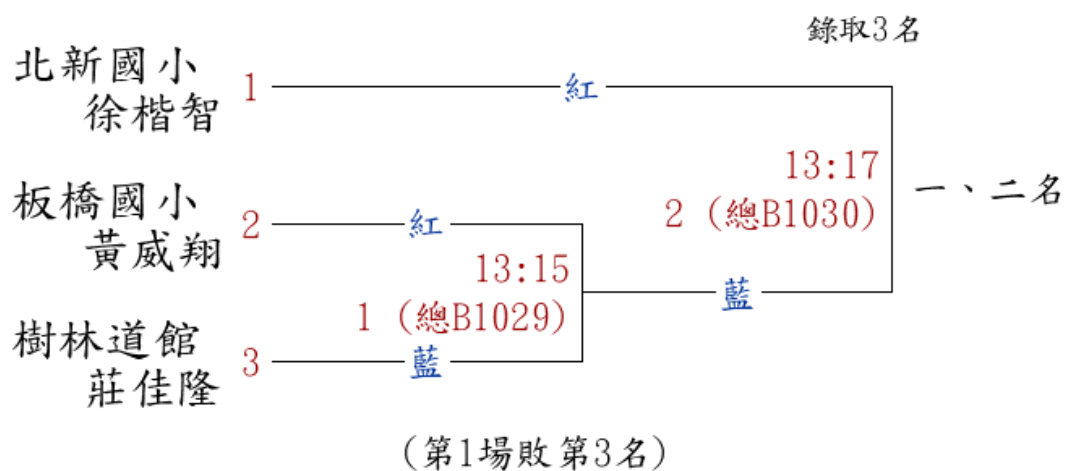
B13. 個人對打賽-國小中低年級男子乙組



B14. 個人對打賽-國小中低年級男子甲組第1, 2量級

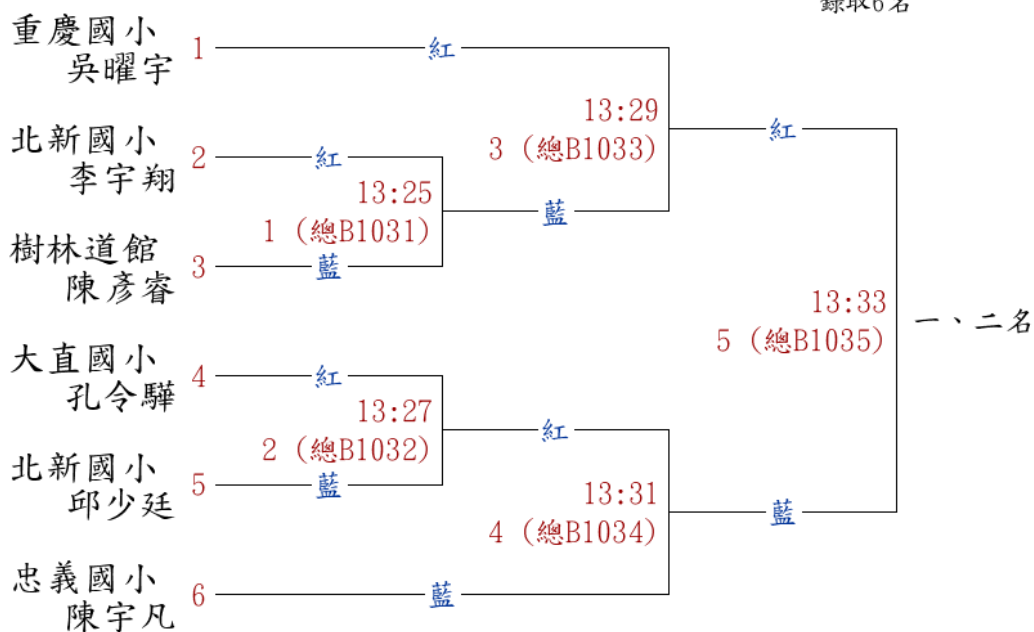


B15. 個人對打賽-國小高年級男子甲組第4, 5, 6量級



B16. 個人對打賽-國小高年級男子甲第3量級

錄取6名



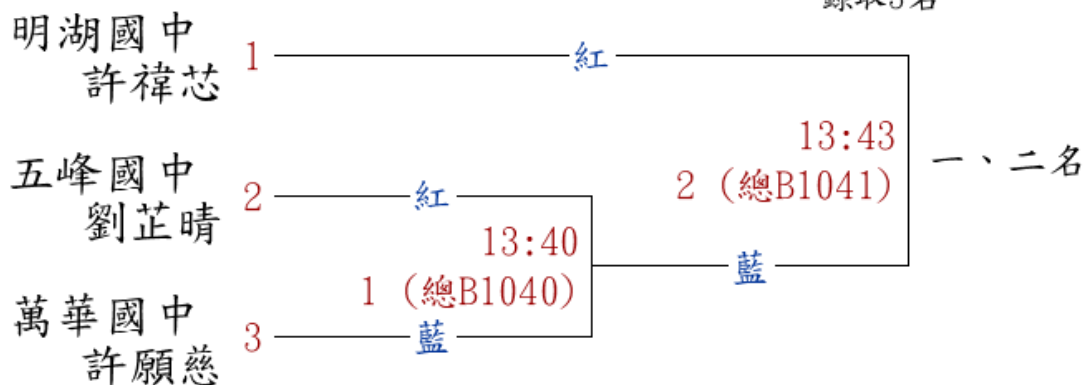
B17. 個人對打賽-國中女子乙組第2量級

錄取3名



B18. 個人對打賽-國中女子甲組第4量級

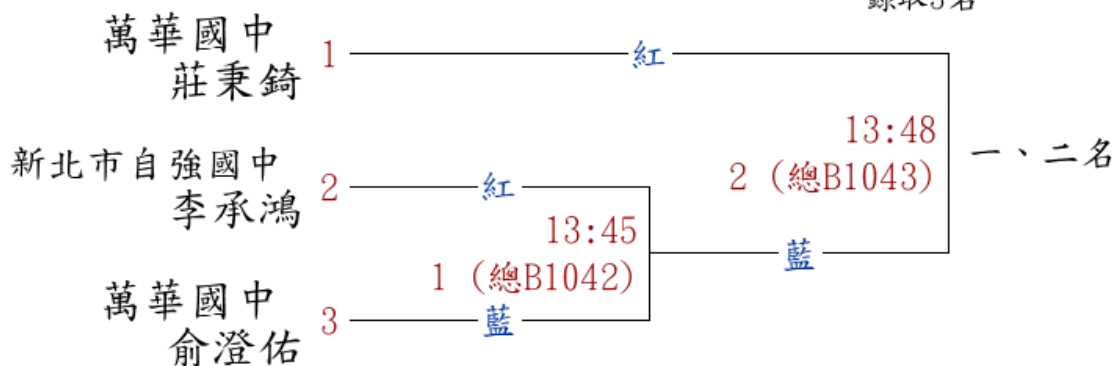
錄取3名



(第1場敗第3名)

B19. 個人對打賽-國中男子乙組第2, 3量級

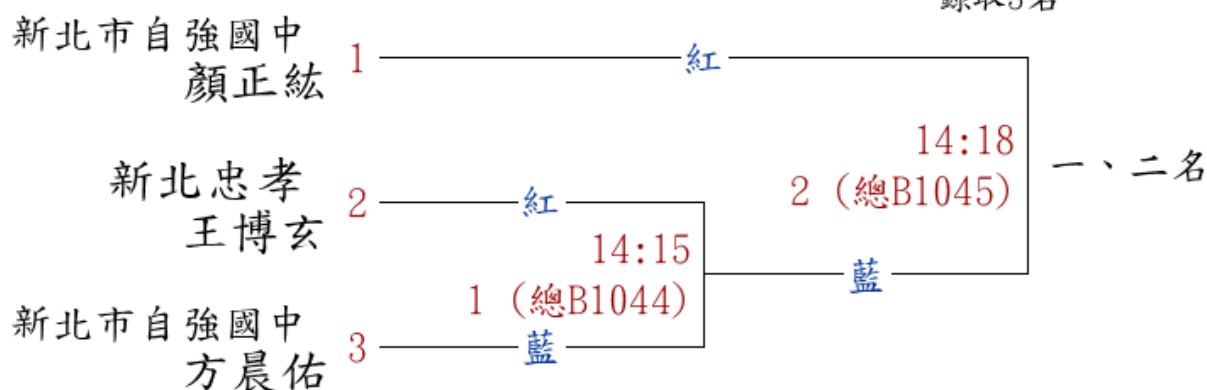
錄取3名



(第1場敗第3名)

B21. 個人對打賽-國中男子甲組第2量級

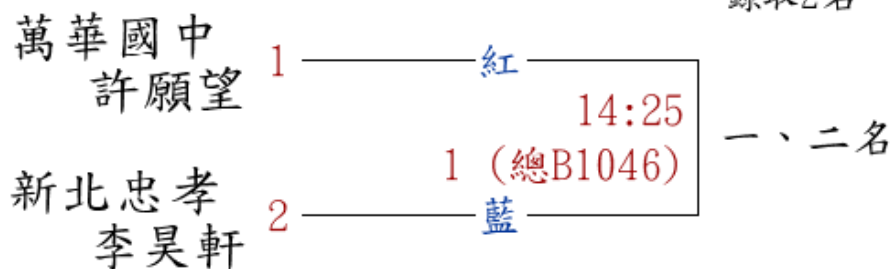
錄取3名



(第1場敗第3名)

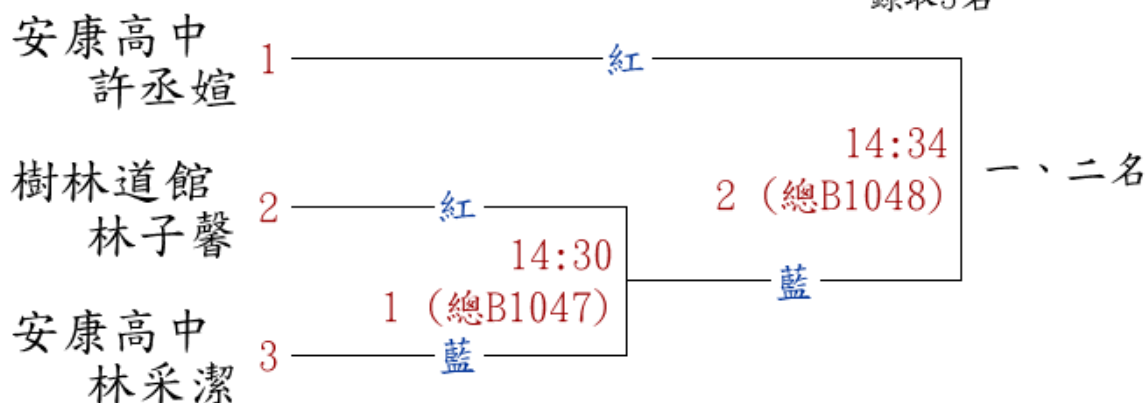
B22. 個人對打賽-國中男子甲組第3量級

錄取2名



B23. 個人對打賽-高中女子甲組第1量級

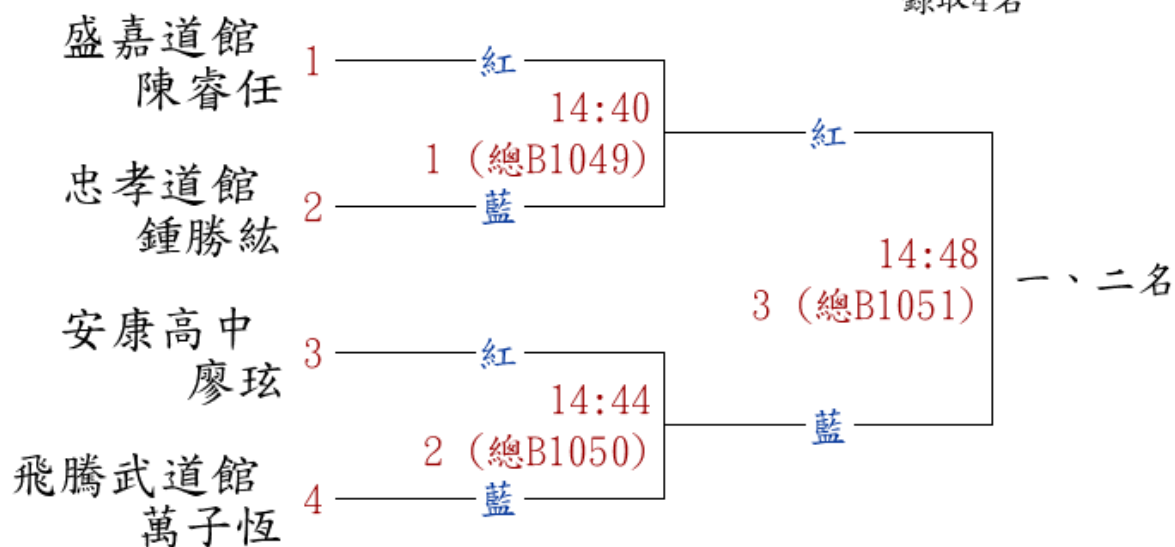
錄取3名



(第1場敗第3名)

B24. 個人對打賽-高中男子甲組第3, 4, 5量級

錄取4名



(第1~2場敗第3名)

B25. 對打團體賽-國中女子組

錄取2名

明湖國中 1 ————— 紅 —————
 15:00
 1 (總B1052)
 飛騰武道館 2 ————— 藍 —————

一、二名

隊名	選手
明湖國中	林子茵//孫子翎//許禕芯
飛騰武道館	陳薇帆//吳恩典//蘇晴葳

OFFICIAL KATA LIST 形的官方列表

1	Anan 安南	35	Jiin 慈蔭	69	Passai 拔塞
2	Anan Dai 安南大	36	Jion 慈恩	70	Pinan Shodan 平安初段
3	Annanko 安南光	37	Jitte 十手	71	Pinan Nidan 平安二段
4	Aoyagi 青柳	38	Juroku 十六	72	Pinan Sandan 平安三段
5	Bassai 拔塞	39	Kanchin 完戰	73	Pinan Yondan 平安四段
6	Bassai Dai 拔塞大	40	Kanku Dai 觀空大	74	Pinan Godan 平安五段
7	Bassai Sho 拔塞小	41	Kanku Sho 觀空小	75	Rohai 鷺牌
8	Chatanyara Kushanku 北谷屋良公相君	42	Kanshu 完周	76	Saifa 碎破
9	Chibana No Kushanku 知花公相君	43	Kishimoto No Kushanku 案本公相君	77	Sanchin 三戰
10	Chinte 珍手	44	Kousoukun 公相君	78	Sansai 三才
11	Chinto 鎮東	45	Kousoukun Dai 公相君大	79	Sanseiru 三十六
12	Enpi 燕飛	46	Kousoukun Sho 公相君小	80	Sanseru 三十六
13	Fukyugata Ichi 普及型 1	47	Kururunfa 久留頓破	81	Seichin 十戰
14	Fukyugata Ni 普及型 2	48	Kusanku 公相君	82	Seienchin(Seiyunchin)征遠鎮/制引鎮
15	Gankaku 岩鶴	49	Kyan No Chinto 喜屋武鎮東	83	Seipai 十八
16	Garyu 臥龍	50	Kyan No Wanshu 喜屋武腕秀	84	Seiryu 十六
17	Gekisai (Geksai) 1 擊碎 1	51	Matsukaze 松風	85	Seishan 十三/征三
18	Gekisai (Geksai) 2 擊碎 2	52	Matsumura Bassai 松村拔塞	86	Seisan (Sesan) 十三
19	Gojushiho 五十四步	53	Matsumura Rohai 松村鷺牌	87	Shiho Kousoukun 四方公相君
20	Gojushiho Dai 五十四步大	54	Meikyo 明鏡	88	Shinpa 心波
21	Gojushiho Sho 五十四步小	55	Myojo 明星/明淨	89	Shinsei 新生
22	Hakucho 百鳥	56	Naifanchin Shodan 內步進初段	90	Shisochin 四相鎮
23	Hangetsu 半月	57	Naifanchin Nidan 內步進二段	91	Sochin 莊鎮
24	Haufa (Haffa) 白鳥	58	Naifanchin Sandan 內步進三段	92	Suparinpei 一百零八
25	Heian Shodan 平安初段	59	Naihanchi 內步進	93	Tekki Shodan 鐵騎初段
26	Heian Nidan 平安二段	60	Nijushiho 二十四步	94	Tekki Nidan 鐵騎二段
27	Heian Sandan 平安三段	61	Nipaipo 二八步	95	Tekki Sandan 鐵騎三段
28	Heian Yondan 平安四段	62	Niseishi 二十四	96	Tensho 轉掌
29	Heian Godan 平安五段	63	Ohan 敖漢	97	Tmorai Bassai 泊拔塞
30	Heiku 黑虎	64	Ohan Dai 敖漢大	98	Unshu 雲手
31	Ishimine Bassai 石嶺拔塞	65	Oyadomari No Passai 親泊拔塞	99	Unsu 雲手
32	Itosu Rohai Shodan 糸洲鷺牌初段	66	Pachu 巴球	100	Useishi 五十四
33	Itosu Rohai Nidan 糸洲鷺牌二段	67	Paiku 白虎	101	Wankan 王冠
34	Itosu Rohai Sandan 糸洲鷺牌三段	68	Papuren 百步連	102	Wanshu 腕秀

In reporting the kata to be performed use the designated number. Should there be inconsistency between the number and the name of the kata, the number will be considered the reported kata to be performed.

在報告要表演的形時，要使用指定的號碼。如果形的編號和名稱不一致，則以編號為準。