















A16

幼童組

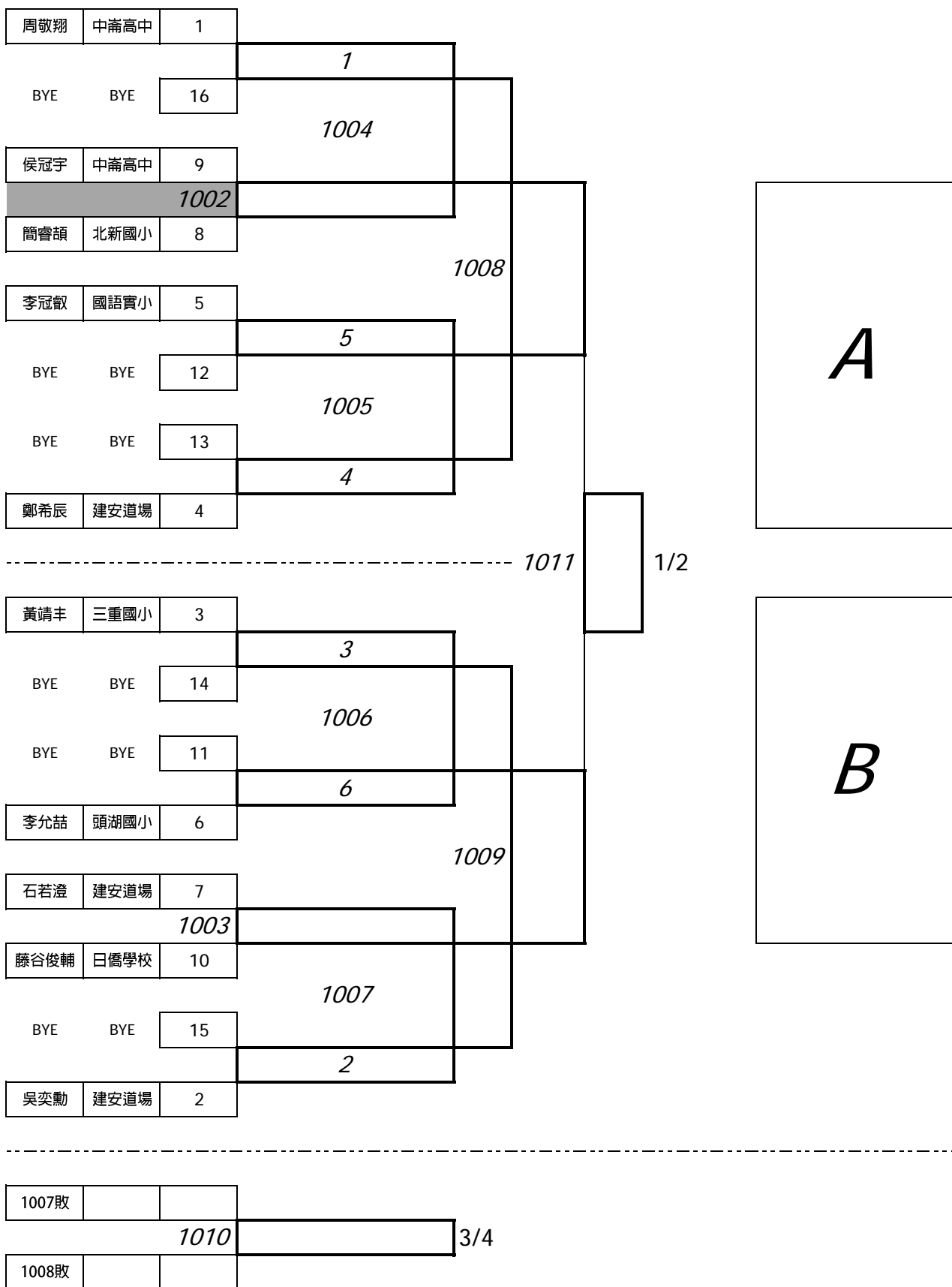
基本三支

張少鋒	中崙高中	1	
1001			1/2
高子清	建安道場	2	



A17 國小 男子丙組(中年級)

基本三支



A18 國小 男子丙組(低年級) 基本三支

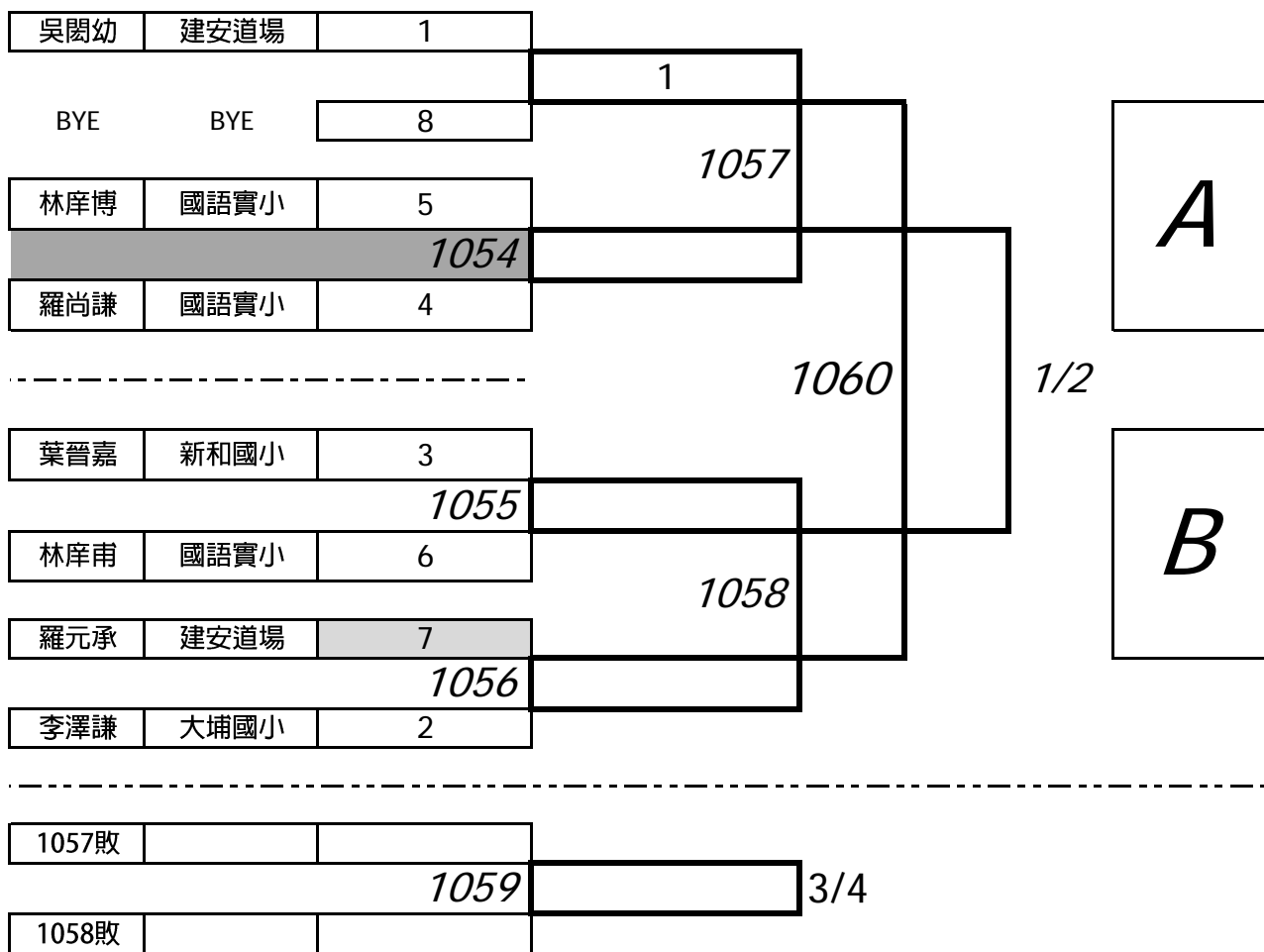
簡睿佑	北新國小	1			
BYE	BYE	16	1		
			1016		
李宇宸	台北歐洲小學	9			
			1012		
洪志昊	南勢國小	8			
			1020		
張喆森	北新國小	5			
			1013		
王柏勝	深坑國小	12			
			1017		
BYE	BYE	13			
			4		
楊斯丞	深坑國小	4			
			1023		
				1/2	
周世鈞	興隆國小	3			
			3		
BYE	BYE	14			
			1018		
施天澤	建安道場	11			
			1014		
李捷洋	中崙高中	6			
			1021		
蘇恭震	光復國小	7			
			1015		
吳奕辰	建安道場	10			
			1019		
BYE	BYE	15			
			2		
謝承峰	中崙高中	2			
1020敗					
			1022		
				3/4	
1021敗					

A

B

A19 國小 男子乙組(高年級)

自由一支



A20 國小

男子乙組(中年級)

自由一支

林恩宇	新和國小	1		
			1061	1/2
許東崴	懷生國小	2		

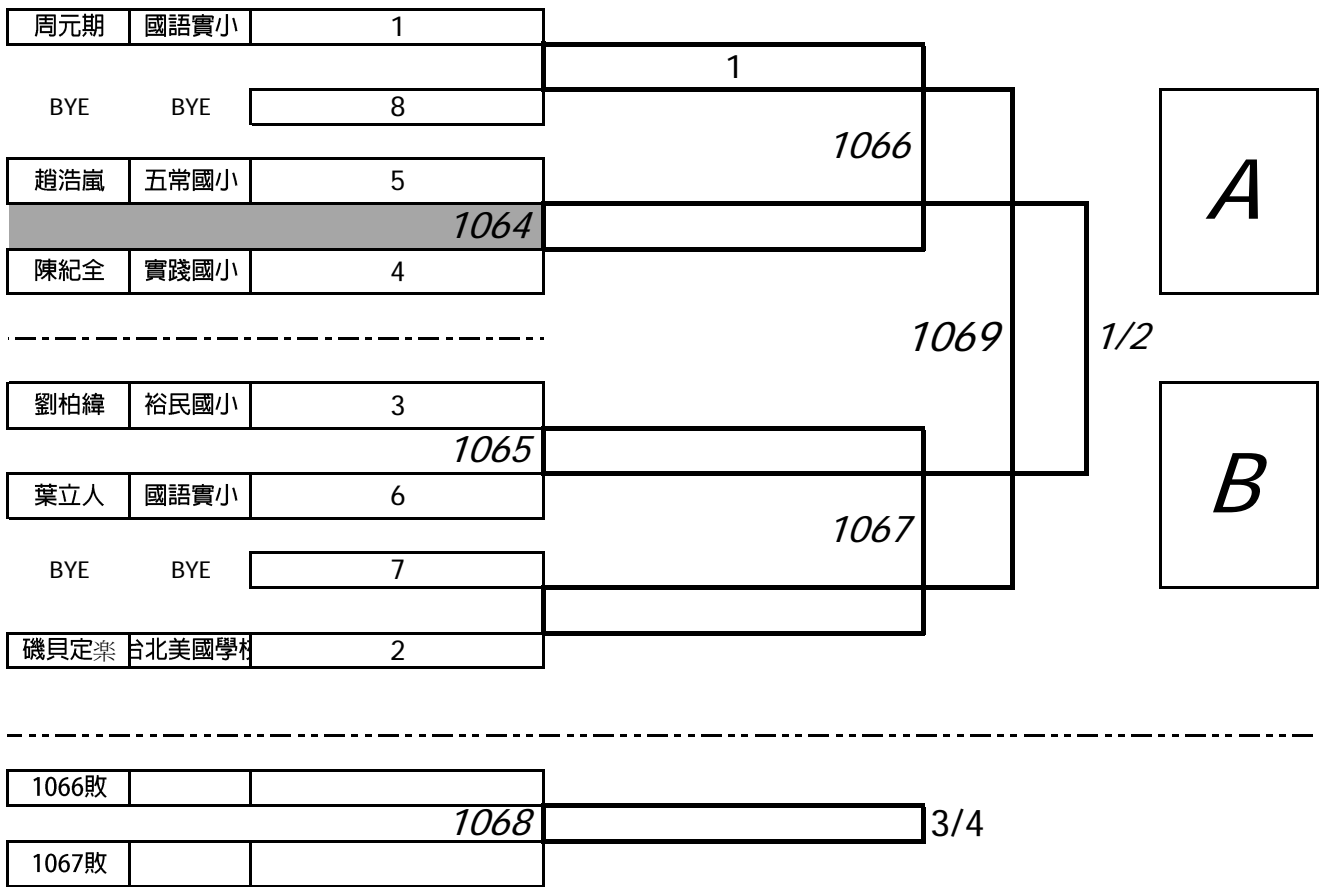
A21 國小

男子乙組(低年級)

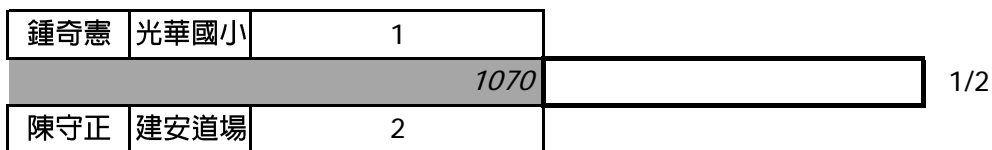
自由一支

陳俊諺	深坑國小	1		
			1	
bye	bye	4		
			1063	
林詩宇	北新國小	3		
			1062	
李承濬	北新國小	2		

A22 國小 男子甲組(中高年級)第1量級 個人對打



A23 國小 男子甲組(高年級)第2,3量級 個人對打



A24 國小 男子甲組(高年級)第4量級 個人對打

廖秉壕	建安道場	1	
			1
bye	bye	4	
			1072
許宸豪	桃子腳國小	3	
			1071
吳培睿	興南國小	2	

A25 高中 男子甲組(第1量級) 個人對打

林璋哲	大安高工	1	
			1
0	0	8	
			1074
0	0	6	
			3
陳奕安	安康高中	3	
			1077
-----			
紀元師	安康高中	4	
			1073
陳浩恩	中崙高中	5	
			1075
0	0	7	
			2
徐立維	安康高中	2	

A

B

1074敗			
		1076	3/4
1075敗			

A26 高中

男子甲組(第2量級)

個人對打

林宇陽	安康高中	1	1077	1080	1/2	A
林鼎紘	板橋高中	4				
黃昶銘	安康高中	3	1078			
李睿杰	安康高中	2				

1077敗			1079	3
1078敗				

A27 高中

男子甲組(第3量級)

個人對打

呂柏緯	竹林高中	1	1	1082
bye	bye	4		
蔡昇峰	安康高中	3	1081	
楊逸鴻	西松高中	2		

A28 高中

男子甲組(第4量級)

個人對打

林瑋宸	新北高工	1		
			1083	1/2
彭明傑	安康高中	2		

A29 高中

男子甲組(第5量級)

個人對打

簡逸勳	安康高中	1		
			1084	1/2
林思瀚	安康高中	2		

A30 高中

女子甲組(第1量級)

個人對打

張芸瑄	安康高中	1		
			1	
bye	bye	4		
			1086	
高如妤	安康高中	3		
			1085	
徐侑瑄	安康高中	2		



A31 高中 女子甲組(第2量級) 個人對打

小林空來	中崙高中	1	
		1087	1/2
周佩芳	安康高中	2	

A32 高中 女子甲組(第3,4量級) 個人對打

劉文媛	安康高中	1	
		1088	1/2
花佩儀	樹人家商	2	

A33 高中 男子組 團體對打

安康高中A	安康高中	1	
			1
bye	bye	4	
			1090
安康高中B	安康高中	3	
		1089	
安康高中C	安康高中	2	

姓名	單位
蔡昇峰	安康高中A
簡逸勳	
黃昶銘	
彭明傑	安康高中B
林思瀚	
徐立維	
紀元師	安康高中C
陳奕安	
林宇陽	